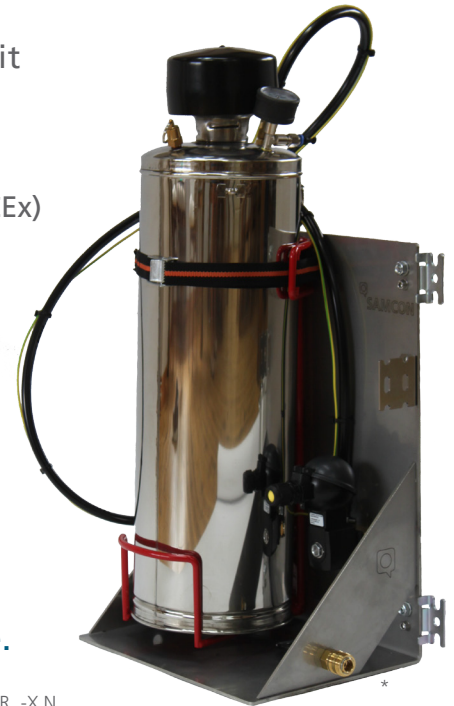


## Datenblatt.

Kompakte ATEX & IECEx zertifizierte Ex-Wischwassereinheit

### Funktions Highlights.

- ✓ Zertifizierung für explosionsgefährdete Bereiche (ATEX & IECEx)
- ✓ Kompatibel mit der ExCam Serie
- ✓ Steuerbar über die ausgewählte Kameras (ExCam ... -W)
- ✓ Einfacher und schneller Prozessanschluss
- ✓ Wasserversorgung für eine Kamera



### Zonen.

Gruppe II (Gas & Staub)	ATEX / IECEx				
Zone	0	1	2	21	22
Einsatz	✗	✓	✓	✓	✓

Weitere Zertifikate auf Anfrage

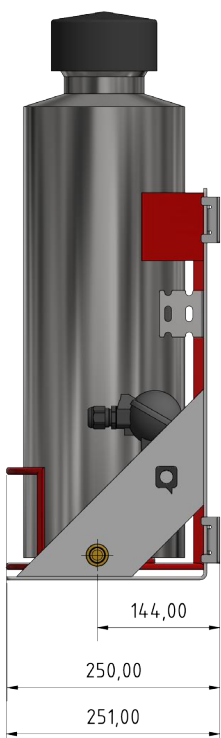
### Modelle.

T05-1-24-XDR-X.N

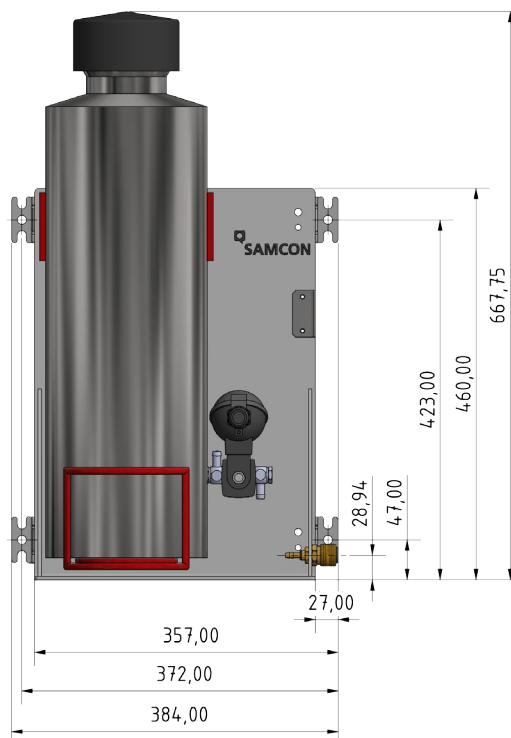
- N = Keine Tieftemp. beständigen Ventile (-10°C)
- LL = Ventile für Tieftemperaturen (-30°C)
- 1DR = 1 Druckbehälter
- 24 = Stromversorgung 24 VDC
- 1 = 1 x Wasserausgang für Kamera
- T05 = Typ Nr. 05, Connection Rail

### Abmessungen [mm].

Seitenansicht



Frontansicht



## Daten.



### Explosionsschutz

Normenkonformität:

DIN EN/IEC ... 60079-0, DIN EN/IEC ... 60079-1,  
DIN EN/IEC ... 60079-18, DIN EN/IEC... 60079-31  
EPS 18 ATEX 1 232 X  
IECEx EPS 18.0110X



Ex- Zertifikate Ventil:

Ex- Kennzeichnung:  
Explosionsschutz (Gas):  
Explosionsschutz (Staub):

II 2G Ex eb mb IIC T4 Gb  
 II 2D Ex mb tb IIIC T130°C Db



### Mechanische Eigenschaften

Schutzart (Ventile/ExCR):  
Gewicht:

Edelstahl (AISI 304L/1.4301)  
IP65 (IEC 60529)  
15kg (mit Tank)  
25kg (mit gefülltem Tank)



Max. Schlauchlänge pro Kanal:  
Max. Förderhöhe:

$l_{max} = 50$  m  
 $h_{max} = 35$  m (bei 5 bar)



### Temperaturbereich

T05-1-24-1DR-N.N:  
T05-1-24-1DR-LL.N:

-10°C bis +55°C  
-30°C bis +55°C



### Elektrische Eigenschaften

Stromversorgung:

24 VDC (max. 9W)



### Ventil

Spulen Daten:  
Klemmbereich:  
Querschnitt der Zuleitung max.:  
Druck max:  
Fluid-Temperaturbereich:

AC10-U3-6 PX58 JA13  
3G2,5  
7-13mm<sup>2</sup> (KLE)  
5 bar (≈72,5psi≈500kPa) (fluid)  
-30°C bis +80°C (abhängig von Gefriertemperatur\*\*)

### Tank

Druck max:  
Volumen:  
Anschluss:

5 bar (Luft)  
10 Liter  
Kupplungsdose an smart.Cleaner NW7,2

### Optionales Zubehör

Kabel- und Schlauch-Pakete,.....

# cam.Cleaner

**SAMCON**  
Prozessleittechnik GmbH

Schillerstrasse 17  
D-35102 Lohra-Altenvers

info@samcon.eu  
T: +49 6426 9231-0  
F: +49 6426 9231-31



\* = Abbildungen zeigen Ausführungen mit maximaler Ausbaustufe  
\*\* = Bitte nur geeignete Frostschutzmittel verwenden (siehe Betriebsanleitung)