

ExTB-2/3/4 Junction Box



Datenblatt.

Funktions-Highlights.

- ✓ ATEX, IECEx, EAC-Ex, ... Zertifizierung für explosionsgefährdete Bereiche
- ✓ Gehäuse aus schlagfestem, glasfaserverstärktem Polyesterharz, IP 66
- ✓ Einsatz auch bei arktischen Temperaturen (-60°C)




Zonen.

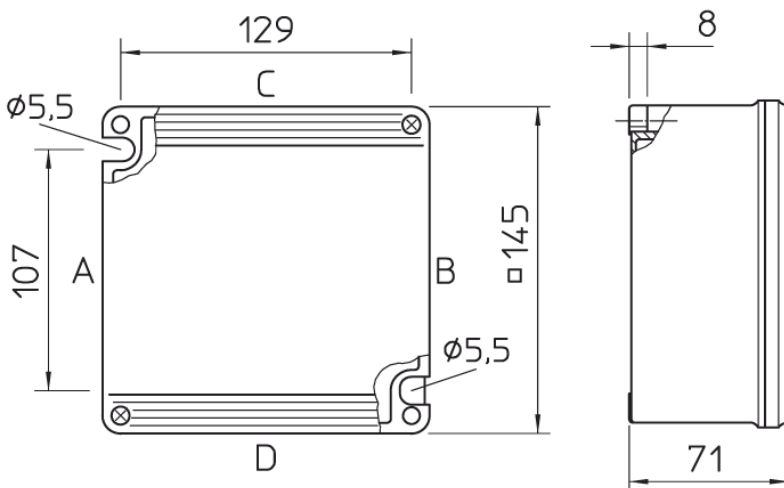
Gruppe I (Bergbau)	ATEX / IECEx / EAC-Ex	
Kategorie	Ma	Mb
Einsatz	✗	✗

Gruppe II (Gas & Staub)	ATEX / IECEx / EAC-Ex				
Zone	0	1	2	21	22
Einsatz	✗	✓	✓	✓	✓

Weitere Zertifikate auf Anfrage.

Abmessungen.

Abmessung	ExTB-2	ExTB-3	ExTB-4
145 x 145 x 71 mm	 1 2 3	 1 2 3	 1 2



ExTB2/3/4 Junction Box

Daten.



Ex- Kennzeichnung:

Explosionsschutz (Gas):
Explosionsschutz (Staub):

II 2 G Ex eb IIC T5 Gb
 II 2 D Ex tb IIIC T95°C Db



Gehäusedaten:

Gehäusematerial:
Schutzart:
Gewicht:

Schlagfestes, glasfaserverstärktes Polyesterharz
IP66 (IEC/EN 60529)
ca. 1 kg

Umgebungsbedingungen:

Temperaturbereich:

-60°C bis +55°C



Leistungseinspeisung:

Leistungselemente:

24VDC (max. Nennspannung 690 V)

Netzwerk:

100Base-Tx, PoE

Anschlussdaten:

Leiterquerschnitt starr: min.: 0,14 mm²; max.: 4 mm²

Leiterquerschnitt flexibel: min.: 0,14 mm²; max.: 2,5 mm²

Beiliegend:

Kabel- und Leitungseinführungen:

M20 KLE für nicht-armierte Leitungen (sw) (2x ExTB-2/ 3x ExTB-3/ 4x ExTB-4)

Zulässiger Kabelquerschnitt min.: 7 mm²; max.: 13 mm²

M20 KLE für armierte Leitungen (Messing) (auf Anfrage)

Zulässiger Kabelquerschnitt min.: 12,5 mm²; max.: 20,9 mm²



Schillerstrasse 17
D-35102 Lohra-Altenvers

info@samcon.eu
T: +49 6426 9231-0
F: +49 6426 9231-31

Modelle.

T12-M20-XX-M20-XX

