

Mastadapter PMB-VA0.x/VA1.x/VA2.x

Datenblatt.

Funktions Highlights.

Kompatibel

mit Wandhaltern WMB-VA0.x/VA1.x , WMB-VA2.x
Für Mastdurchmesser von 50 mm bis 105 mm.

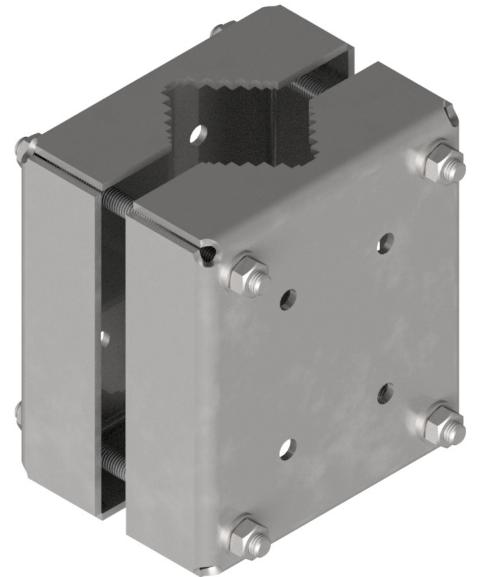
Daten.

Mechanische Eigenschaften

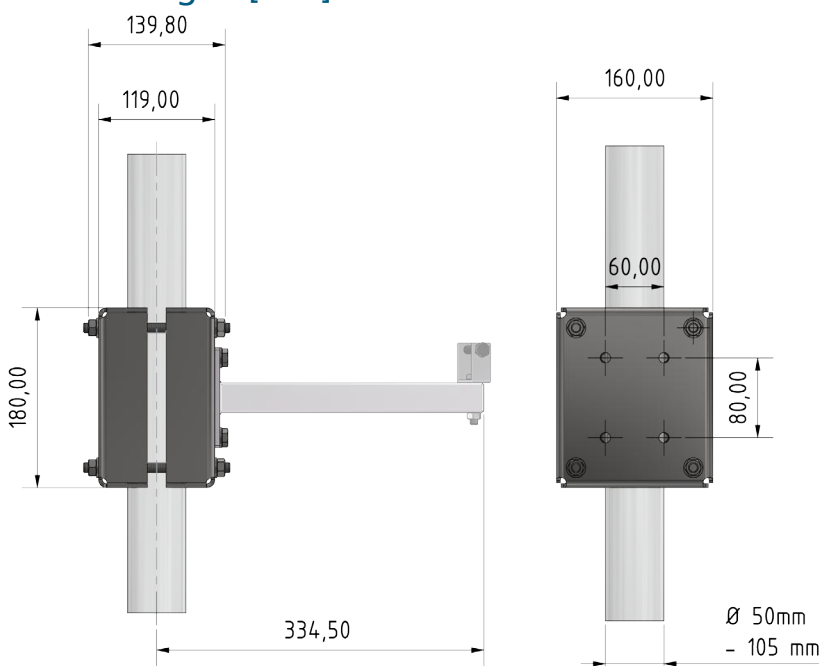
Material: Edelstahl AISI 316L/1.4404
Gewicht: 3,8 kg
Größe: BxHxT 160x180x210(max.)
Punktlast: 50 kg

Lieferumfang

inklusive
-4 Gewindestangen M10x210
-4 Schrauben M10x25
-12 Muttern M10
-16 Unterlegscheiben M10
-Installationsanleitung
-1 Schraube M8x60



Abmessungen [mm].



* Abbildung zeigt Ausführungen mit kostenpflichtigem Zubehör (Mast und Wandhalter nicht enthalten).

 **SAMCON**
Prozessleittechnik GmbH

Schillerstrasse 17
D-35102 Lohra-Altenvers

info@samcon.eu
T: +49 6426 9231-0
F: +49 6426 9231-31

© SAMCON GmbH Alle Rechte und technische Änderungen vorbehalten. Keine Haftung für falsche oder fehlende Daten