

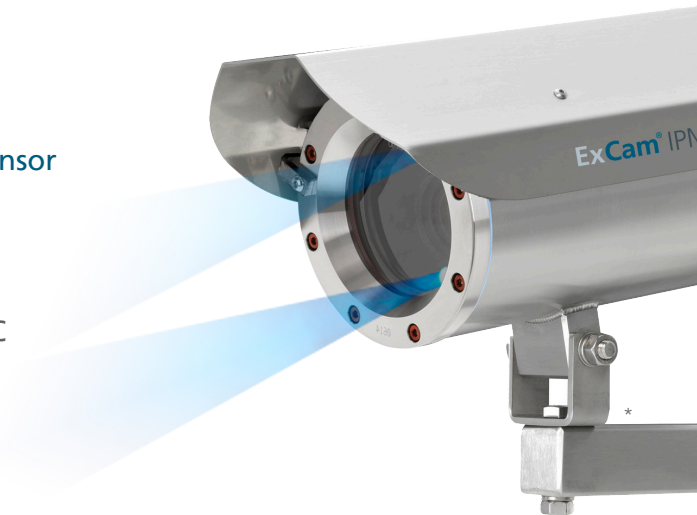
ExCam® IPM2036



Datenblatt.

Funktions Highlights.

- ✓ Breite Zertifizierungslandschaft für **explosionsgefährdete Bereiche** (ATEX, IECEx, EAC-Ex ...)
- ✓ Deep Learning Processing Unit (DLPU) für **Künstliche Intelligenz (KI)** Anwendungen
- ✓ **Tag & Nacht** Funktionalität
- ✓ **Built-in IR LEDs und OptimizedIR**
- ✓ Auflösung: **4 MP/QHD 1440p**
- ✓ Hohe Lichtempfindlichkeit mit **1/2.7" CMOS Sensor**
- ✓ **Arctic-Temperature (-60°C)**
- ✓ Schutzart **IP66/68** (IEC 60529)
- ✓ Zipstream und Videokomprimierung **H.265**
- ✓ Optional mit cool.Jacket für Einsatz bis **+120°C**



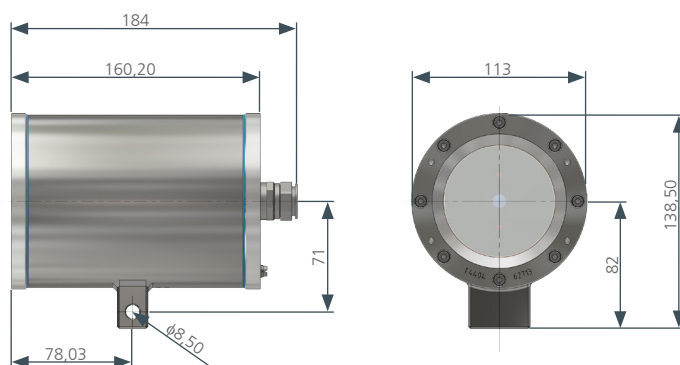
Zonen.

Gruppe I (Bergbau)	ATEX / IECEx / EAC-Ex	
Kategorie	Ma	Mb
Einsatz	✗	✓

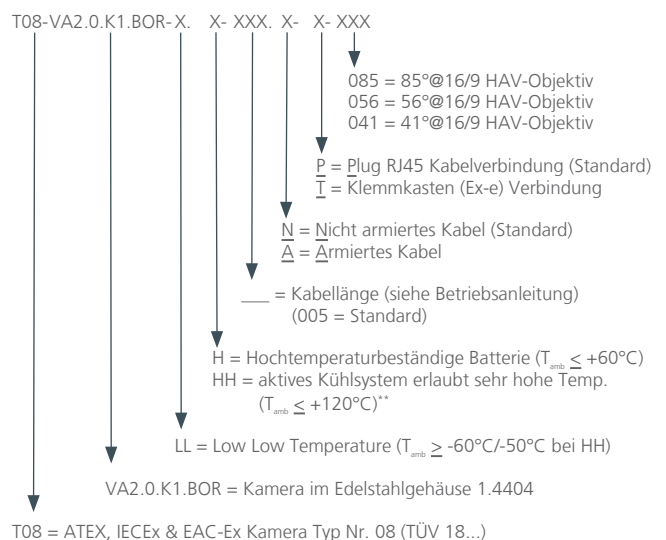
Gruppe II (Gas & Staub)	ATEX / IECEx / EAC-Ex				
Kategorie	0	1	2	21	22
Einsatz	✗	✓	✓	✓	✓

Weitere Zertifizierungen auf Anfrage

Abmessungen [mm].



Modelle.



Objektiv Optionen

T08-VA2.0.K1.BOR-X-X-XXX.X-X-085 (weit (Standard)) Megapixel Objektiv 3,6mm
 T08-VA2.0.K1.BOR-X-X-XXX.X-X-056 (normal) Megapixel Objektiv 6,0mm
 T08-VA2.0.K1.BOR-X-X-XXX.X-X-041 (tele) Megapixel Objektiv 8,0mm

F1.8 IR HAoV@16/9=85°
 F1.9 IR HAoV@16/9=56°
 F1.8 IR HAoV@16/9=41°

Daten.



Explosionsschutz
Normenkonformität:



Ex- Zertifikate:



Ex- Kennzeichnung der Kamera:
Explosionsschutz (Gas):
Explosionsschutz (Staub):
Explosionsschutz (Bergbau):
Ex- Kennzeichnung des Klemmkasten:
Explosionsschutz (Gas):
Explosionsschutz (Staub):



Mechanische Eigenschaften
Schutzart (Kamera/Klemmkasten):
Gewicht:



Temperaturbereich
Typ ...LL.H:
Typ ...LL.HH:



Spannungsversorgung
Typ ...LL.H:



Typ der Anschlussleitung
Außendurchmesser:



Objektiv
Typ:

Minimaler Fokus-Abstand:
Minimale Ausleuchtung:



Kamera
Bildsensor:
Shutter Einstellung:
Videokomprimierung:
Auflösung:
Bildrate:
Video Streaming:



Bildeinstellung:

Pan/Tilt/Zoom:
Edge storage:



Netzwerk
Sicherheit:

Unterstützte Protokolle:



Systemintegration
Anwendungsprogrammierschnittstelle:

Enthaltene Analytik:

Ereignistrigger:
Event Aktionen:

Daten Streaming:
Integrierte Installationshilfen:

Optionales Zubehör

DIN EN/IEC/GOST... 60079-0, DIN EN/IEC/GOST... 60079-1,
DIN EN/IEC/GOST... 60079-7, DIN EN/IEC/GOST... 60079-31
TUEV-18-ATEX-8218X, IECEx-TUR-18.0023X,
No. TC RU C-DE.HA65.B.01652/22, TUEV-22-UKEX-7137X

II 2G Ex db IIC T5 Gb
II 2D Ex tb IIIC T95°C Db
I M2 Ex db I Mb***

II 2G Ex eb IIC T5 Gb
II 2D Ex tb IIIC T95°C Db (IP66)

Kamera: Edelstahl (AISI 316L/1.4404), Klemmkasten: Polyesterharz
IP66/68 / IP66 (IEC/EN 60529)
ca.5 kg

-60°C bis +60°C
-50°C bis +120°C**

PoE, IEEE 802.3af/802.3at Typ 1 Klasse 3, typisch 5 W, max. 12,95 W

WWW.SAMCON.EU ... Cat.6 / 4x2xAWG23/1 ...(/ AWG24/7 bei -L.HH-)
9 mm - 17 mm (6,6 mm bei -L.HH-)

IR korrigiertes fixed Iris, fixed Fokus Objektiv;
mit automatisch schwenkbarem IR Cut-Filter (siehe oben)
0,5 m
Farbe: 0,18 lux bei 50 IRE F2.1, S/W: 0,04 lux bei 50 IRE F2.1
0 lux mit aktivierter IR Beleuchtung (max. 2m Reichweite)****

1/2,7" progressive scan RGB CMOS
1/38500 s bis 1/5 s
H.264 (MPEG-4 Part 10/AVC) Main und High Profiles, Motion JPEG, H.265 (MPEG-H Teil2/HEVC) Main Profile
2304x1728 bis 320x240 (4:3) / 2668x1512 (16:9)
Bis zu 25/30 fps (60/50 Hz)
Mehrere, einzeln konfigurierbare Videostreams in H.264, H.265 und Motion JPEG
Axis Zipstream Technologie in H.264 und H.265
Steuerbare Bildrate und Bandbreite, VBR/ABR/MBR H.264/H.265
Komprimierung, Kontrast, Helligkeit, Schärfe, WDR: bis zu 115 dB abhängig von der Szene, Weißabgleich,
Farbtonzuordnung, Belichtungssteuerung, Belichtungszonen, Bilddrehung, Text- und Bild-Overlay,
Privatzonenmasken, Rotation: 0°, 90°, 180°, 270° einschließlich Corridor Format
Digitaler PTZ
microSD/microSDHC/microSDXC Slot für Speicherkarten (Karte nicht im Lieferumfang enthalten);
Unterstützt die Aufzeichnung auf einem dedizierten Netzwerkspeicher (NAS)

Kennwortschutz, IP-Adressfilter, HTTPS Verschlüsselung,
Digest-Authentifizierung, Benutzerzugriffsprotokollierung:
IPv4/v6, HTTP, HTTPS, QoS Layer 3 DiffServ, FTP, SMTP,
Bonjour, UPnP, SNMPv1/v2c, v3(MIB-II), DNS, DynDNS, NTP, RTSP, RTP, TCP, UDP, IGMP, etc...

Offene API für Softwareintegration, einschließlich VAPIX® und AXIS Camera Application Plattform;
Spezifikationen unter www.axis.com; AXIS Video Hosting System (AVHS) mit One-Click Connection;
ONVIF® Profile S, ONVIF® Profile T und ONVIF® Profile G, Spezifikation unter onvif.org
Deep Learning Processor Unit (DLPU), Objekterfassung, AXIS Video Bewegungserkennung,
aktiver Manipulationsalarm, Support für AXIS Camera Application Plattform ermöglicht die Installation von
Drittanwendungen, siehe www.axis.com/acap
Analytik, edge storage von Ereignissen, überwachte externe Eingänge, virtuelle Inputs über API
Pre- und Postalarm Videopufferung
Datei-Upload: FTP, SFTP, HTTP, HTTPS, Netzwerkfreigabe und E-Mail
Benachrichtigung: E-Mail, HTTP, HTTPS, TCP und SNMP trap
Ereignisdaten
Pixelzähler, Ausrichtungsraster

Wandausleger (WMB), Mastadapter (PMB), Wetterschutzdach (WPR),
Nicht-armierte Kabel Kits, armierte Kabel Kits, ExConnection Rails, ...

* = Abbildungen zeigen Ausführungen mit kostenpflichtigem Zubehör

** = Dieses Modell benötigt das SAMCON cool.Jacket. Die Temperaturklasse muss auf T3 reduziert werden. Den Anforderungen entsprechende Wasserzufuhr muss verfügbar sein oder erzeugt werden.

*** = Bergbauzulassung nur für Varianten mit armierter Leitung und Plug-Abschluss

**** = Entfernung der IR-Ausleuchtung abhängig vom Restlicht. Siehe hierzu Testbericht zu IR-Ausleuchtung.

