

## NBE-7704-ALT Zylinder 8MP HDR 12-38mm IP66/67 IK10 DINION 7100i IR



- ▶ starlight Technologie für hervorragende Leistung bei schlechten Lichtverhältnissen und maximale Detailgenauigkeit
- ▶ Ein großer Dynamikbereich (HDR) sorgt für die Sichtbarkeit aller Details sowohl in hellen als auch dunklen Bereichen der Szene
- ▶ IVA Pro bietet eine hochzuverlässige, auf Deep Learning basierende Erkennung von Personen und Fahrzeugen in Szenen, die von sterilen Zonen bis zu überfüllten und verstopften Straßen reichen.
- ▶ Leistungsstarke intelligente IR-Beleuchtung mit großer Reichweite (850 nm) bis zu 120 m (394 ft), optional unsichtbares IR (940 nm) oder weißes Licht.
- ▶ Extrem robustes und stabiles Design mit außergewöhnlicher Korrosionsbeständigkeit für alle Anwendungen im Außeneinsatz, einschließlich Verkehrsüberwachung, kritischer Infrastruktur und Umgebungssicherheit

NBE-7704-ALT ist eine extrem robuste Bulletkamera für unternehmenskritische Anwendungen. Das robuste und stabile Design verfügt über eine außergewöhnliche Korrosionsbeständigkeit für den Außeneinsatz in allen Bereichen. Durch die Verwendung von 1/1,8"-Sensoren mit einer Auflösung von 8 MP bietet NBE-7704-ALT die perfekte Balance zwischen hoher Auflösung und extremer Lichtempfindlichkeit. Die starlight und HDR Technologie in Kombination mit der leistungsstarken intelligenten IR-Beleuchtung sorgen für detailreiche Bilder selbst in den schwierigsten Situationen. Die Kameras verfügen über einen leistungsstarken, integrierten Prozessor mit spezieller Hardware zur Unterstützung von erweitertem maschinellem Lernen und tiefen neuronalen Netzwerken für Video Analytics.

Die integrierten Intelligent Video Analytics Pro (IVA Pro) sorgen für ein umfassendes Situationsbewusstsein und lösen relevante Warnmeldungen aus. Mit der Kombination aus dem robusten Gehäuse, der außergewöhnlichen Bildqualität und den leistungsstarken Video Analytics ist NBE-7704-ALT die ideale Wahl für die anspruchsvollsten Anwendungen im Außeneinsatz, einschließlich Verkehrsüberwachung, kritischer Infrastrukturen und Umgebungssicherheit.

### Funktionen

#### starlight-Leistung

Die neueste Sensortechnologie, kombiniert mit technisch ausgereifter Bildverarbeitung und Rauschunterdrückung, resultiert in einer außergewöhnlichen Empfindlichkeit im Farbmodus.

Die Leistung bei ungünstigen Lichtverhältnissen ist so gut, dass die Kamera auch bei minimalem Umgebungslicht eine hervorragende Farbqualität liefert.

### High Dynamic Range

Die Kamera verfügt über einen großen Dynamikbereich (HDR). Er basiert auf einem Vorgang, bei dem Aufnahmen bei unterschiedlicher Belichtung aufgenommen werden, wodurch mehr Details in hellen und dunklen Bereichen derselben Szene erfasst werden. Dies führt dazu, dass Sie Objekte und Merkmale leicht unterscheiden können, z. B. Gesichter bei hellem Gegenlicht. Der tatsächliche Dynamikbereich der Kamera wird mithilfe der Opto-Electronic Conversion Function (OECF)-Analyse gemäß IEC 62676-5 gemessen. Diese Methode wird verwendet, um genormte Messwerte zu erhalten, die zum Vergleich mit anderen Kameras dienen.

### Intelligent Video Analytics Pro (IVA Pro)

Bei der Kamera sind IVA Pro Buildings und IVA Pro Perimeter vorinstalliert, um eine äußerst zuverlässige, auf Deep Learning basierende Erkennung und Verfolgung von Personen und Fahrzeugen in Szenen zu ermöglichen, die von sterilen Zonen bis hin zu belebten, verkehrsreichen Umgebungen reichen. Sie ist extrem widerstandsfähig gegen Fehlauflösungen, die durch schwierige Umgebungen mit Regen, Wind (sich bewegende Bäume), Schnee, Hagel und Wasserreflexionen sowie Schatten und Ungeziefer verursacht werden, und erkennt, verfolgt und klassifiziert Objekte zuverlässig. Ein Smart Set von Alarm- und Zählerregeln ermöglicht es, Sie zu alarmieren, wenn vordefinierte Alarme ausgelöst werden, und die Aufzeichnungen mit hoher Effizienz forensisch zu durchsuchen. Der Konfigurationsaufwand wird durch den Wegfall der Kalibrierung minimiert und vereinfacht. Optional kann die Lizenz für IVA Pro Traffic hinzugefügt werden, um die Kamera-Analytics für bestimmte Anwendungsfälle in Unternehmen zu optimieren.

### IR-Beleuchtung

NBE-7704-ALT verfügt über eine integrierte, intelligente Infrarotbeleuchtung (IR). Der IR-Bereich deckt eine Entfernung von bis zu 120 m (394 ft) ab. Die Kombination mehrerer IR-Abstrahlwinkel in Verbindung mit der Zoomposition des Objektivs gewährleistet eine gleichmäßige Ausleuchtung der gesamten Szene ohne Hotspots oder dunkle Ecken im Blickfeld. Intelligentes IR ermöglicht ein ausgewogenes Bild ohne Überbelichtung bei Objekten in Kameranähe. Optional sind unsichtbare IR-Module (940 nm) oder Weißlicht-Module erhältlich.

### Polarisationsfilter

Für DINION 7100i IR Modelle mit Teleobjektiv ist ein Polarisationsfilter-Kit erhältlich. Mit einem Polarisationsfilter lassen sich Reflexionen durch Glasscheiben, Wasser, Laub oder nasse Straßen reduzieren, damit alle relevanten Details erfasst werden können.

### Hocheffiziente H.265-Videocodierung

Die Kamera basiert auf der höchst effizienten und leistungsfähigen H.264- und H.265/HEVC-Codierungsplattform. Dadurch kann sie qualitativ hochwertige Videos mit hoher Auflösung bei sehr niedriger Netzwerklast liefern. Dank der doppelten Codierungseffizienz ist H.265 zum neuen Komprimierungsstandard für IP-Videoüberwachungssysteme geworden.

### DORI-Reichweite

DORI (Detect, Observe, Recognize, Identify, dt.: Detektieren, Beobachten, Erkennen, Identifizieren) ist ein Standardsystem (EN 62676-4), mit dem die Fähigkeit einer Person, die ein Video ansieht, zur Unterscheidung von Personen oder Objekten innerhalb eines überwachten Bereichs definiert wird. Im Folgenden ist die maximale Entfernung aufgelistet, bei der eine Kamera-/Objektivkombination diese Kriterien erfüllen kann:

### 8-MP-Kamera mit 12-bis-38-mm-Objektiv\*

DORI	DORI-Definition	Entfernung 12 mm/38 mm	Horizontale Breite
Erfassen	25 px/m (8 px/ft)	237 m/724 m (731 ft/2664 ft)	153 m (480 ft)
Beobachten	63 px/m (19 px/ft)	94 m/287 m (312 ft/953 ft)	61 m (202 ft)
Erkennen	125 px/m (38 px/ft)	47 m/144 m (156 ft/476 ft)	30 m (101 ft)
Identifizieren	250 px/m (76 px/ft)	23 m/72 m (78 ft/238 ft)	15 m (50 ft)

\*Die Werte in dieser Tabelle sind keine IVA-Entfernungen. Die IVA-Entfernungen finden Sie im Objektivrechner bzw. IP-Videodesign-Tool.

### Szenenmodus

Mehrfach konfigurierbare Benutzermodi mit den besten Einstellungen für vielfältige Einsatzbereiche. Mit nur einem Klick können Sie die optimalen Bildeinstellungen für die entsprechenden Lichtverhältnisse wählen. Für verschiedene Situationen wie Natriumbeleuchtung, schnell bewegte Objekte oder dunkle Umgebungen können entsprechende Szenenmodi ausgewählt werden.

### **Widersteht Regen, Staub und Manipulationen, zuverlässiger Betrieb über einen weiten Temperaturbereich**

Für Innen- und Außeneinsatz geeignet.

Das robuste Design der Kamera entspricht den Normen IP66/IP67 und IK10 und schützt die Kamera vor Regen und Staub sowie vor Vandalismus und Manipulationen.

Die Kamera kann in einem weiten Umgebungstemperaturbereich von -50 °C bis +60 °C betrieben werden.

### **Elektronische Bildstabilisierung**

Die Kamera verfügt über eine eingebaute, elektronische Bildstabilisierung und einen Algorithmus, der es ermöglicht, kontinuierliche Vibrationen zu erkennen. Falls Erschütterungen erkannt werden, korrigiert das Gerät das verwackelte Video dynamisch in der vertikalen und horizontalen Achse. Die Bildstabilisierung-Funktion liefert eine ausgezeichnete Bildschärfe und ein stabiles Blickfeld auf dem Monitor.

Der EIS-Crop-Faktor ist anpassbar. Die Kamera kann dadurch eine außergewöhnlich hohe Bildschärfe liefern, indem Sie Ihnen erlaubt, die Balance zwischen Blickfeld und der maximalen Vibrationsamplitude zu optimieren.

### **Einfache Installation**

NBE-7704-ALT verwendet das bewährte 3-Schritte-Montagekonzept. Die Montageplatte verfügt über mehrere Lochmuster für die Montage auf Anschlussdosen (4 Zoll quadratisch und doppelreihig) und auf dem Bosch Universalzubehör. Die Backbox lässt sich durch einfaches Drehen und Klicken anbringen. Alle Kabel können in der Backbox angeschlossen werden.

Die Stromversorgung kann über Power-over-Ethernet erfolgen. Bei dieser Konfiguration ist für Bildübertragung, Stromversorgung und Steuerung der Kamera nur ein Kabel erforderlich. Durch die Verwendung von PoE wird die Installation einfacher und kostengünstiger, da für Kameras keine Stromversorgung vor Ort erforderlich ist.

Bei der Kamerakonstruktion stehen Robustheit und Stabilität im Mittelpunkt. Ein patentiertes, optimiertes Drehgelenk ermöglicht eine noch einfachere Montage.

Das Drehgelenk ist für optimale Stabilität mit einem großen Kugelgelenk ausgestattet. In Kombination mit elektronischer Bildstabilisierung sorgt dies für ruckelfreie Bilder auch bei anspruchsvollen Umgebungsbedingungen, z. B. bei der Verkehrsüberwachung.

Die Kamera zeichnet sich durch ein kurzes Gehäuse und ein großes Drehgelenk aus, das für maximale Stabilität sorgt.

Mit einer Hand wird die Kamera positioniert und mit der anderen Hand ein Verriegelungsring festgezogen, wofür kein Werkzeug erforderlich ist. Die Kamera bleibt in Position, während das Drehgelenk mit einer

Sicherungsschraube verriegelt werden kann. Nach dem Festziehen der Sicherungsschraube kann der Verriegelungsring nicht mehr von Hand gelöst werden.

Die Kamera verfügt über einen Punch-Down-Anschluss für die Netzwerkverbindung (LSA). Dadurch können größere Kabel direkt an die Kamera angeschlossen werden.

Für Standardkabel ist ein RJ45-Anschluss verfügbar. Bei Cat 7- oder größeren Kabeln ist es möglich, das Kabel direkt auf einen speziellen Anschluss zu stecken.

Der Punch-Down-Anschluss macht ein externes Gehäuse überflüssig, in dem normalerweise das Kabel mit großem Durchmesser an ein kleines Patchkabel und dieses wiederum an die Kamera angeschlossen wird. Kabel mit großem Durchmesser können nun direkt an die Kamera angeschlossen werden.

Die Kamera ist mit dem Zubehör für Bosch Anschlussdosen kompatibel, einschließlich einer doppelten Anschlussdose und einer quadratischen 4-Zoll-Abzweigdose.

### **Datenschutz**

Durch spezielle Maßnahmen wird die höchstmögliche Sicherheit für den Gerätezugriff und den Datentransport gewährleistet. Der dreistufige Kennwortschutz mit Sicherheitsempfehlungen ermöglicht Benutzern die Anpassung des Gerätezugriffs. Der Zugriff über einen Webbrowser kann mithilfe von HTTPS geschützt werden. Der Schutz von Firmware-Updates ist durch authentifizierte sichere Uploads möglich. Die Kameras verfügen über eingebaute Secure Element (SE)-Hardware mit TPM-Funktionalität (Trusted Platform Module), um ein Höchstmaß an Datensicherheit und Privatsphärenschutz zu gewährleisten. Zusammen mit der Unterstützung der Public Key Infrastructure (PKI) ist ein hervorragender Angriffsschutz gewährleistet. Mit zukünftigem Firmware-Updates wird auch die RSA-Verschlüsselung mit Schlüssellängen von bis zu 4096 Bit unterstützt und so die Datensicherheit bis mindestens 2030 gewährleistet. 802.1x-Netzwerkauthentifizierung mit EAP/TLS wird ebenfalls hinzugefügt. Vorteile der erweiterten Zertifikatbearbeitung:

- Bosch Ursprungs-Gerätezertifikat vorinstalliert
- Bei Bedarf automatisch erstellte, selbstsignierte eindeutige Zertifikate
- Client- und Serverzertifikate für die Authentifizierung
- Client-Zertifikate als Authentizitätsnachweis
- Zertifikate mit verschlüsselten privaten Schlüsseln

### **Erweiterte dezentrale Aufzeichnung**

Die erweiterte dezentrale Aufzeichnung ist dank Kombination der folgenden Funktionen eine zuverlässige Speicherlösung:

- Die zwei microSD-Karten können wahlweise eingerichtet werden:
  - Spiegelung, für redundanten Speicher
  - Failover, für verlängerte Wartungszeiträume
  - Erweitert, für maximale Speicherzeit
- Die Unterstützung industrieller microSD-Karten sorgt für eine äußerst lange Lebensdauer
- Zustandsüberwachung von microSD-Karten für Industrieforderungen ermöglicht frühzeitige Wartungsmeldungen

### Cloud-basierte Dienste

Die Kamera unterstützt zeitbasierte oder alarmbasierte JPEG-Postings an vier verschiedene Konten. Diese Konten können mit FTP-Servern oder cloud-basiertem Speicher verbunden sein. Videoclips oder JPEG-Bilder können ebenfalls in diese Konten exportiert werden.

Alarmer können so eingerichtet werden, dass sie eine E-Mail- oder SMS-Benachrichtigung auslösen, damit Sie stets über anormale Ereignisse informiert sind.

### Bosch Remote Portal

Die Cloud-Infrastruktur Bosch Remote Portal ermöglicht die sichere Verwaltung der verbundenen Bosch-Geräte. Das Bosch Remote Portal unterstützt:

- Vollständige Erstkonfiguration Ihrer angeschlossenen Bosch-Geräte (online oder offline).
- Aktualisierung der Firmware für einzelne oder mehrere Geräte.
- Verwaltung von Zertifikaten.
- Überwachung des Systemzustand der verbundenen Bosch-Geräte.

### App „Bosch Project Assistant“

Da die Kamera mit einem USB-C-Anschluss für einen drahtlosen Installations-Dongle (separat erhältlich: NCA-WLAN-EU, NCA-WLAN-NA) ausgestattet ist, kann der Techniker die Erstkonfiguration einfach drahtlos durchführen. Über ein Mobilgerät, auf dem die App „Bosch Project Assistant“ installiert ist, können Sie die Ersteinrichtung vornehmen und das Objektiv zoomen, um die richtige Szene zu finden. Schließen Sie einfach den drahtlosen Installations-Dongle an und rufen Sie die App „Bosch Project Assistant“ auf, die für iOS, Windows oder Android verfügbar ist.

## Regulatorische Informationen

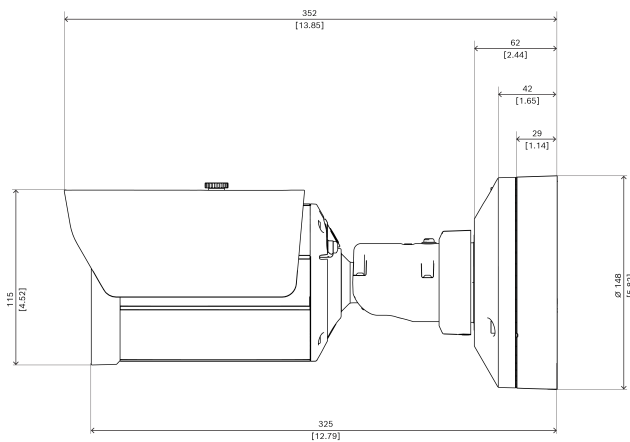
Typ	Standard
Emissionen	EN 55032 (Klasse B) EN 50121-4 EN IEC 61000-6-3 EN IEC 61000-6-4 CFR 47 FCC Teil 15 (Klasse B) ICES-003 Ausgabe 7

Typ	Standard
Störfestigkeit	EN 55035 EN 50130-4 EN 50121-4 EN IEC 61000-6-1 EN IEC 61000-6-2 EN 61000-4-2 EN 61000-4-3 EN 61000-4-4 EN 61000-4-5 EN 61000-4-6 EN 61000-4-8
Umgebung	EN 50130-5 (Klasse IV) EN 60068-2-2 EN 60068-2-5 EN 60068-2-6 EN 60068-2-18 EN 60068-2-27 EN 60068-2-30 EN 60068-2-42 EN 60068-2-52 EN 60068-2-75 EN 60068-2-78 TS 2-2003, Abschnitt 2 (Umweltanforderungen) EN IEC 63000 (RoHS) California Proposition 65
Korrosionsbeständig	ISO 14993
Sicherheit	IEC 62368-1 EN 62368-1 UL 62368-1 CSA C22.2 Nr. 62368-1 IEC 60950-22 EN 60950-22 UL 60950-22 CSA C22.2 Nr. 60950-22 IEC 62368-3 EN IEC 62368-3 IEC 62471 EN 62471
Stoßfestigkeit	EN 62262 (IK10)
Schutzart	EN 60529 (IP66/IP67) NEMA 250 (4X)

Typ	Standard
ISO 20653	IP6K9K
Kennzeichnungen	CE, cULus, RCM, WEEE, VCCI, CMIM, UKCA
Konformität	NDAA-konform

Region	Zertifizierungen/Gütezeichen
Global	IEC 62443 Industrial Cyber Security Capability
USA	UL CAP Cybersecurity Assurance Program

### Planungshinweise



Abmessungen in mm

### Im Lieferumfang enthaltene Teile

Menge	Komponente
1	NBE-7704-ALT Kamera
1	TR20-Schlüssel
1	Minischraubendreher
1	Dichtscheibe (IP66)
1	Dichtscheibe (IP67)
1	Schnellstartanleitung
1	Informationen zur Sicherheit
3	UX-Etiketten für Installation

### Technische Daten

#### Elektrisch

PoE-Eingang	PoE IEEE 802.3af / 802.3at Type 1, Class 3; PoE und Spannungsversorgung können für redundanten Betrieb gleichzeitig angeschlossen werden
Eingangsspannung (VAC)	24 VAC $\pm$ 10%
Eingangsspannung (VDC)	12 VDC – 26 VDC $\pm$ 10%
Leistungsaufnahme PoE (W) (typisch – maximal)	7 W – 12.95 W
Leistungsaufnahme VAC (VA) (typisch – maximal)	12 VA – 25 VA
Leistungsaufnahme VAC (W) (typisch – maximal)	7.10 W – 13 W
Leistungsaufnahme VDC (W) (typisch – maximal)	7.50 W – 16 W

#### Sensor

Sensortyp	1/1.8 inch CMOS
Effektive Pixel (H x V)	3,840 x 2,160 2.0 $\mu$ m
Sensorexel insgesamt	8.3 MP ca.

#### Empfindlichkeit

Technologie für schlechte Lichtverhältnisse	starlight
Empfindlichkeit	30 IRE
Farbe (lx) (Empfindlichkeit gemessen gemäß IEC 62676-5)	0.0899 lx
Monochrom (lx) (Empfindlichkeit gemessen gemäß IEC 62676-5)	0.0095 lx (0 mit IR)
Hoher dynamischer Bereich (HDR) (dB)	120 dB

#### Optisch

Objektivbrennweite (mm)	12 mm – 38 mm
Blendensteuerung	P-Blende
IR-korrigiert	Ja
Objektivöffnung (/F)	2.05 /F – 2.25 /F
Objektivjustierung	Motorized

Blickfeld weit (H x V)	42° x 24°
Blickfeld tele (H x V)	9° x 5°
<b>Nachtsicht</b>	
IR-Funktion	Ein; Aus; Automatisch; Intelligent IR
LED	Austauschbare Beleuchtungsmodu- le: 850 nm (Standard); 940 nm (optional); Weißlicht (optional – zu einem spä- teren Zeitpunkt verfügbar)
Distanz 850 nm IR (Standard)	120 m   394 ft
Distanz 940 nm unsichtbares IR (op- tional)	80 m   262 ft
IR-Intensität	Manuell anpassbar; Automatisch, Auswechselbare Beleuchtungsmodu- le
<b>Firmware</b>	
Gemeinsame Produktplattform	CPP14
<b>Video-Streaming</b>	
Videokomprimierung	H.264 (ISO/IEC 14496-10); M- JPEG; H.265/HEVC
Sensormodi	25 BPS, HDR, 3840 x 2160 (8,3 MP); 30 BPS, HDR, 3840 x 2160 (8,3 MP)
Streaming	4 konfigurierbare Streams in H.265; H.264 and M-JPEG; Konfigurierbare Bildrate und Bandbreite; Bosch Intel- ligent Streaming (verfügbar mit zu- künftigem Firmware-Update)
Kamera-Verarbeitungslatenz	<120ms (8 MP, 30 BPS)
GOP-Struktur	IBBP
Bildfrequenz (fps)	1 fps – 30 fps
Video Signal-Rausch-Verhältnis (dB)	>55 dB
Videoauflösung (H x V)	4K UHD, 3840 x 2160 6 MP 3264 x 1840 4,1 MP (16:9) 2688 x 1512 HD 1080p, 1920 x 1080, 1,3 MP, 1536 x 864,

	HD 720p, 1280 x 720, SD 432p, 768 x 432, 0,1 MP (16:9), 512 x 288
<b>Kamerainstallation</b>	
Bild spiegeln	Ein; Aus
Bilddrehung	0°; 90° aufrecht; 180°; 270° aufrecht
Kamera-LED	Automatisches Deaktivieren; Aktivie- ren; Deaktivieren
<b>Videofunktionen</b>	
ALC-Modus	Standard, Fluoreszierend, Pegel, Durchschnitt vs. Spitze, Geschwin- digkeit, Priorität – dunkel vs. hell
Verschlussmodi	Automatic Electronic Shutter (AES); 1/25 min; 1/15,000 max; Default- Shutter
Bildstabilisierung	Elektronisch
Tag/Nacht	Auto (anpassbare Schaltepunkte); Farbe; Monochrom
WDR-Technologie	HDR, HDR – optimierte DR, HDR – Extreme DR
Kamerafunktionalität	Geolocation; Gegenlichtkontrolle (BLC); Kontrastoptimierung; Schär- feoptimierung; Helligkeit
Weißabgleich (K)	2,000 K – 10,000 K
Weißabgleichmodi	Basis, Standard, Natriumlicht, Manu- eller Modus, Haltemodus, 3 automa- tische Modi
Anzahl der Privatzenen	8
Bildeinblendung	Name; Logo; Alarmmeldung; Zeit
Szenenmodi	Standard; Natriumdampflicht; Leuchtend; Sport und Spiele; Einzel- handel; Schnelle Bewegungen; Emp- findlichkeitsboost; Nur Farbe; LPR; Gegenlicht
<b>Video-Content-Analyse</b>	
Analysetyp	Intelligent Video Analytics Pro: IVA Pro Buildings; Intelligent Video Ana- lytics Pro: IVA Pro Perimeter

Alarmauslöser	Jedes Objekt; Objekt in Feld; Linienüberschreitung; Feld betreten/verlassen; Herumlungern; Route folgen; Stillstehende/entfernte Objekte; Zählen; Belegung; Schätzung der Menschenmengendichte; Bedingungsänderung; Ähnlichkeitssuche; Objekte stoppen oder beginnen, sich zu bewegen
Objektfilter	Dauer; Größe; Bildformat; Geschwindigkeit; Richtung; Farbe; Objektklassen (6)
Umgebungstracking 3D	Schiff-Tracking, Museumsmodus, Umgebungstracking (2D), Personentracking (3D), Basis-Tracking (2D), Verkehrstracking (3D)
Kalibrierung	Automatisch, basierend auf Kreisel-sensor, Brennweite und Montagehöhe
Anzahl der möglichen Alarmregeln (gleichzeitig)	16
Zusätzliche Funktionen	Tamper detection
Unterstützte Analyse (Lizenz)	IVA Pro Traffic

### Speicher

Interner Speicher	5-s-pre-alarm-recording
Speicherkartensteckplatz	Dual micro SDHC; Dual micro SDXC; Dual micro SD-Karte bis 2 TB
SD-Karten für Industrieanforderungen	Äußerst lange Lebensdauer und Unterstützung für Zustandsüberwachung ermöglichen frühzeitige Wartungsmeldungen
Konfiguration für zwei SD-Kartensteckplätze	Spiegelung (redundanter Speicher); Failover (verlängerte Wartungszeiträume); Erweitert (maximale Speicherzeit); Automatic Network Replenishment

### Eingänge und Ausgänge

Ethernet	RJ45 (abgeschirmt); Punch-Down-Anschluss
Audio-Line-Eingang	10 kOhm typisch; Max. 1 Vrms
Audio-Line-Ausgang	1,5 kOhm typisch; 1 Vrms
Audioeingang	Eingang

Audioausgang	Line-Ausgang
Alarめingänge	2; Trockenkontakt; 5 – 40 V DC; 2,2 K Leitungsabschlusswiderstand
Alarmausgänge	1; Max. 30 V AC; +40 V DC; 0,5 A; fortlaufend 10 VA
Überspannungsschutz	1 kV; 1 kA zur Erde (8/20 µs)
USB	USB 2.0 Type C, zur Verwendung mit drahtlosem Installations-Dongle für Einrichtung und Inbetriebnahme (separat erhältlich)
Glasfaserkabel (separat erhältlich)	Das LWL-Ethernet-Medienkonverter-Kit (VG4-SFPSCKT), das in einer Anschlussbox (NBA-7070-PA0, NBA-7070-PA1 oder NBA-7070-PA2) installiert ist, bietet die LWL-Schnittstelle für die montierte Kamera

### Audio

Komprimierung und Abtastrate	G.711 8 kHz; L16 16 kHz; AAC-LC 80kbps 16 kHz; AAC-LC 48kbps 16 kHz
Signal-Rausch-Verhältnis (dB)	>50 dB
Übertragung	Vollduplex; Halbduplex

### Netzwerk

Protokolle/Standards	IPv4; IPv6; UDP; TCP; HTTP; HTTPS; RTP/RTCP; IGMP V2/V3; ICMP; ICMPv6; RTSP; FTP; ARP; DHCP; APIPA (Auto-IP, link local address); NTP (SNTP); SNMP (V1, MIBII); SNMP (V3, MIBII); DNS; DNSv6; DDNS (DynDNS.org, selfHOST.de, no-ip.com); SMTP; iSCSI; UPnP (SSDP); DiffServ (QoS); LLDP; SOAP; CHAP; Digest authentication
Ethernet-Typ	10/100/1000BASE-T
Entspricht	ONVIF Profile S; ONVIF Profile G; ONVIF Profile T; ONVIF Profile M

**Datensicherheit**

Verschlüsselungsprozessor (TPM)	RSA 4096 Bit; AES/CBC 256 bit
PKI	X.509-Zertifikate
End-to-End-Verschlüsselung	Vollständiges End-to-End mit unterstützten VMs
Verschlüsselung	TLS 1.2; TLS 1.0; TLS 1.1; AES 256; AES 128; TLS 1.3
Lokale Speicherverschlüsselung	XTS-AES
Video-Authentifizierung	MD5; SHA-1; SHA-256; Checksum
Firmware-Schutz	Signierte Firmware; sicherer Start

**Mechanisch**

Material	Gehäuse: Aluminium mit feuchtigkeitsziehenden Membranen und spritzwassergeschütztem Anschlussbereich
Abmessungen (Ø x H) (mm)	148 mm x 115 mm
Abmessungen (Ø x H) (in)	5.82 in x 4.52 in
Gewicht (kg)	2.95 kg
Gewicht (lb)	6.50 lb
Color (RAL)	RAL 9003 Signalweiß
Montageart	Aufputzmontage

**Umgebungsbedingungen**

Betriebstemperatur (°C)	-40 °C bis +60 °C, PoE, -50 °C bis +60 °C, 12 V DC/24 V AC, Bis zu +74 °C gemäß NEMA TS 2-2021, Abs. 2.1.5.1 mit Abb. 2.1 Testprofil
Betriebstemperatur (°F)	-40 °F bis +140 °F, PoE, -58 °F bis +140 °F, 12 V DC/24 V AC, Bis zu +165 °F gemäß NEMA TS 2-2021, Abs. 2.1.5.1 mit Abb. 2.1 Testprofil
Lagertemperatur (°C)	-40 °C – 70 °C
Lagertemperatur (°F)	-40 °F – 158 °F
Kaltstarttemperatur (°C)	-40 °C
Kaltstarttemperatur (°F)	-40 °F

Relative Feuchtigkeit bei Betrieb, nicht kondensierend (%)	5% – 93%
Relative Feuchtigkeit unter Betriebsbedingungen, kondensierend (%)	5% – 100%
Relative Luftfeuchtigkeit bei Lagerung	0% – 98%
Stoßfestigkeit	IK10
Schutzart	IP66; IP67; IP6K9K
Schutzfaktor	NEMA typ 4X

**Bestellinformationen****NBE-7704-ALT Zylinder 8MP HDR 12-38mm IP66/67 IK10**

Feststehende 8-MP-Bulletkamera mit HDR, IVA Pro Buildings Pack, IVA Pro Perimeter Pack, IP67, IK10, H.265, IR, 12-bis-38-mm-Objektiv  
NDA-konform  
Bestellnummer **NBE-7704-ALT** |

**Zubehör****NDA-U-PMAL Adapter für Masthalterung, groß**

Universal-Mastmontageadapter, weiß, groß  
Bestellnummer **NDA-U-PMAL** | App.Schl. **4646** Vepos **5014**

**NDA-U-CBB Kabeldose, 148mm**

Wandanschlussdose für den Außenbereich, 148 mm, IP66-zertifiziert  
Bestellnummer **NDA-U-CBB** | App.Schl. **4970** Vepos **4006**

**NCA-WLAN-EU Drahtl. Installationsdongle EU**

Drahtloser Installationsdongle für die drahtlose Inbetriebnahme  
Bestellnummer **NCA-WLAN-EU** | App.Schl. **4646** Vepos **5793**

**NCA-WLAN-NA Drahtl. Installationsdongle NA**

Drahtloser Installationsdongle für Funk-Inbetriebnahme für Nordamerika  
Bestellnummer **NCA-WLAN-NA** |

**MSD-064G IP-Sicherheit microSD-Karte 64GB**

64 GB microSD-Karte für Industrieanforderungen mit Systemzustandsüberwachung  
Bestellnummer **MSD-064G** | App.Schl. **4626** Vepos **4680**

**MSD-128G IP-Sicherheit microSD-Karte 128GB**

128 GB microSD-Karte für Industrieanforderungen mit Systemzustandsüberwachung  
Bestellnummer **MSD-128G** | App.Schl. **4626** Vepos **4681**

**MSD-256G IP-Sicherheit microSD-Karte 256GB**

256 GB microSD-Karte für Industrieanforderungen mit Systemzustandsüberwachung  
Bestellnummer **MSD-256G** | App.Schl. **4626** Vepos **4682**



**NPD-3001-WAP Tragbares Installationstool**

Tragbares, drahtloses Kamera-Installationstool von Bosch

Bestellnummer	<b>NPD-3001-WAP</b>	App.Schl.	Vepos
		<b>4970</b>	<b>9789</b>

**NBA-7070-PA0 Anschlussbox 24VAC**

Anschlussbox, 24 V AC, IK10

Bestellnummer **NBA-7070-PA0** |

**NBA-7070-PA1 Anschlussbox 120VAC**

Anschlussbox, 120 V AC, IK10

Bestellnummer **NBA-7070-PA1** |

**NBA-7070-PA2 Anschlussbox 230VAC**

Anschlussbox, 230 V AC, IK10

Bestellnummer **NBA-7070-PA2** |

**NCA-U-PIG Einstecktülle IP66 Patch Komp. 25Stk.**

Einstecktülle IP66 Patch Komp. 25 Stk.

Bestellnummer **NCA-U-PIG** |

**NCA-U-PIGS Einstecktülle IP67 4,5-7,5mm 25Stk.**

Einstecktülle IP67 4,5-7,5mm 25 Stk.

Bestellnummer **NCA-U-PIGS** |

**NCA-U-PIGL Einstecktülle IP67 7,5-10mm 25Stk.**

Einstecktülle IP67, 7,5-10m, 25 Stk.

Bestellnummer **NCA-U-PIGL** |

**Software-Optionen****MVC-IVA-TRA IVA Pro Traffic**

Video Analytics Software, die auf der Technologie tiefer neuronaler Netze für die Verkehrsüberwachung und das automatische Erfassen von Zwischenfällen basiert.

Bestellnummer	<b>MVC-IVA-TRA</b>	App.Schl.	Vepos
		<b>4650</b>	<b>9538</b>

**Vertreten von:****Europe, Middle East, Africa:**

Bosch Security Systems B.V.  
P.O. Box 80002  
5600 JB Eindhoven, The Netherlands  
[www.boschsecurity.com/xc/en/contact/](http://www.boschsecurity.com/xc/en/contact/)  
[www.boschsecurity.com](http://www.boschsecurity.com)

**Germany:**

Bosch Sicherheitssysteme GmbH  
Robert-Bosch-Platz 1  
D-70839 Gerlingen  
[www.boschsecurity.com](http://www.boschsecurity.com)