

# IND-68M2713M0A

Artikelnummer: 235254



Netzwerk Dome Fix, 3840x2160, Tag/Nacht, WDR, AI, 2,7-13,5mm, IR, 12VDC, IP67

## Hauptmerkmale

- 1/2,8" Sony STARVIS CMOS-Sensor, 8 MP/30fps
- AI Analysefunktionen inklusive Objektklassifizierung
- WDR 120dB, 3D-DNR Rauschunterdrückung
- Motorisiertes Varifokal Objektiv 2,7-13,5mm
- Smart Codec H.265/H.264, Multi-Streaming
- Browserunabhängig (IE, Edge, Safari, Firefox, Chrome)

- Unterstützt ONVIF Profile S und Profile T
- Mehrsprachige Menüführung (OSD)
- Lokale Speicherung mittels Micro SD Karte
- Unterstützt Audio und externen Alarm Ein- und Ausgang
- Spannungsversorgung 12VDC oder PoE IEEE 802.3af
- IR-LED Beleuchtung, IP67 und Vandalismus geschützt IK10

## Spezifikationen

Serie	eneo IN-Serie
Kamera:	
Kameraform	Dome
Chipgröße	1/2,8"
Auflösungsstandard	8 Megapixel
Aufnahmesensor	CMOS, Sony STARVIS, Sensor IMX415
System	True Day&Night
Lichtempfindlichkeit	0,009 Lux, bei F1,6
Low Speed Shutter	ja
Manueller elektronischer Shutter (MES)	1/5 ~ 1/20.000sec.
Automatischer elektronischer Shutter (ESC)	1/5 ~ 1/20.000sec.

# IND-68M2713M0A

## Fortsetzung Spezifikationen

Wide Dynamic Range (WDR)	DOL-WDR 120dB,WDR 120dB
Flickerless Funktion	ja
Gegenlichtkompensation	BLC,HLC
Tag-/Nacht-Umschaltung	Schaltbarer IR-Filter (ICR)
Tag-/Nacht-Modus	automatisch, Tag,Nacht,Bild,zeitgesteuert
Weißabgleich	automatisch,manuell
Signal-/Rauschabstand	42dB
Video:	
Auflösung	3840x2160 (16:9),2592x1944 (4:3),2592x1520 (16:9),2304x1296 (16:9),1920x1080 (16:9),1280x960 (4:3),1280x720 (16:9),640x480 (4:3),320x240 (4:3)
Bildauflösung max.	3840x2160
Bilddarstellung	16:9,4:3 ,VerticalView 90°
Datenstromarten (Stream Types)	Triple-Stream(Main/Sub/Mobile)
Bildübertragungsrate	30 fps
Videokompression	H.264,H.265,H.264+,H.265+,M-JPEG
Objektiv:	
Objektiv Typ	Varifokal (motorisiert)
Zoomfaktor	4x
Brennweite	2,7 - 13,5 mm
Digital Zoom	ja
MOD (Minimum Object Distance)	0,3 m
Blendensteuerung	DC
Bildwinkel vertikal	57 - 18°
Bildwinkel horizontal	111 - 33°
DORI:	
Wahrnehmen (25px/m)	89,9 - 400,6 m
Beobachten (62 px/m)	35,4 - 162,4 m
Erkennen (125 px/m)	17,2 - 80,3 m
Identifizieren (250 px/m)	8,2 - 40,2 m
Funktionen:	
Multicast-fähig	ja
Bewegungsmelder	ja
Analysefunktionen	Eindringen (Intrusion),Trip wire Detektion (Stolperdraht),Objekt-Klassifikation (Person / Fahrzeug),Hinzugefügte/Entfernte Objekte,Trip wire Detektion (Stolperdraht) mit Zählfunktion und Richtungserkennung,Erkennung Menschenmengen, Warteschlangenmanagement,Heatmapping,Audio Detektion,Gesichtserkennung,Kennzeichenerkennung,Kennzeichen Detektion ,Gesichts Detektion
Alarmverarbeitung	Aufzeichnung interner Speicher,E-Mail,HTTP,FTP,TCP,UDP,Alarm Ausgang,Cloud Upload

# IND-68M2713M0A

## Fortsetzung Spezifikationen

Drehbereich	350°
Vertikaler Neigebereich	0~ +75°
Audiounterstützung	ja
Audio	2 Wege Audio, 1/1 Line Ein- und Ausgang
Passwortschutz	Administrator und Benutzer
Interner Speicher	microSDHC-Karte, microSDXC-Karte
Menüsprachen	englisch, deutsch, französisch, italienisch, portugiesisch, spanisch, türkisch, russisch, japanisch
Privacy Zones	Zonen-Ein-/Ausschaltbar
Fernzugriff	Browser
Web Browser	MS Internet Explorer 10/11, Safari V12.1 oder höher, Firefox V.52 oder höher, Google Chrome V.57 oder höher, Edge V.79 oder höher
Mirror Funktion	V-Flip, H-Flip, H/V-Flip
Digitale Rauschunterdrückung	ja
Digitale Rauschunterdrückung (DNR)	3D-DNR
Netzwerk:	
Netzwerkprotokolle	TCP/IP, HTTP, DHCP, DNS, DDNS, RTP, RTSP, SMTP, NTP, UPnP, SNMP, HTTPS, FTP
Schnittstellen / Eingänge / Ausgänge:	
Externe Anschlüsse	RJ-45, Micro SD Karten Slot, Alarm-Ein/Ausgang, Audio Ein/Ausgang, 12VDC-Eingang (DC-Buchse), Anschlusskabel ca.45cm
Ethernet-Schnittstelle	10Base-T, 100Base-TX
Alarめingänge	1
Alarmausgänge	1
Steuer-Schnittstellen	Ethernet
Allgemeines:	
Abmessungen (HxBxT)	148.0x109.0mm
Gewicht	950g
Beleuchtung	Infrarot, 4x High Power LEDs 850nm
Beleuchtungsreichweite	ca. 30m
Farbe (Gehäuse)	RAL9003, Pantone P 179-1
Farbe (Kuppel)	klar
Gehäuse	Außen
Gehäusematerial	Aluminium
Heizung	nein
Kameratyp	Kennzeichenerkennung, Retail Intelligence, Personenzählung, Gesichtserkennung
Leistungsaufnahme	8W
Lüfter	nein
Montageart	Wandmontage, Deckenmontage
ONVIF	ONVIF Profile G, ONVIF Profile S, ONVIF Profile T

# IND-68M2713M0A

## Fortsetzung Spezifikationen

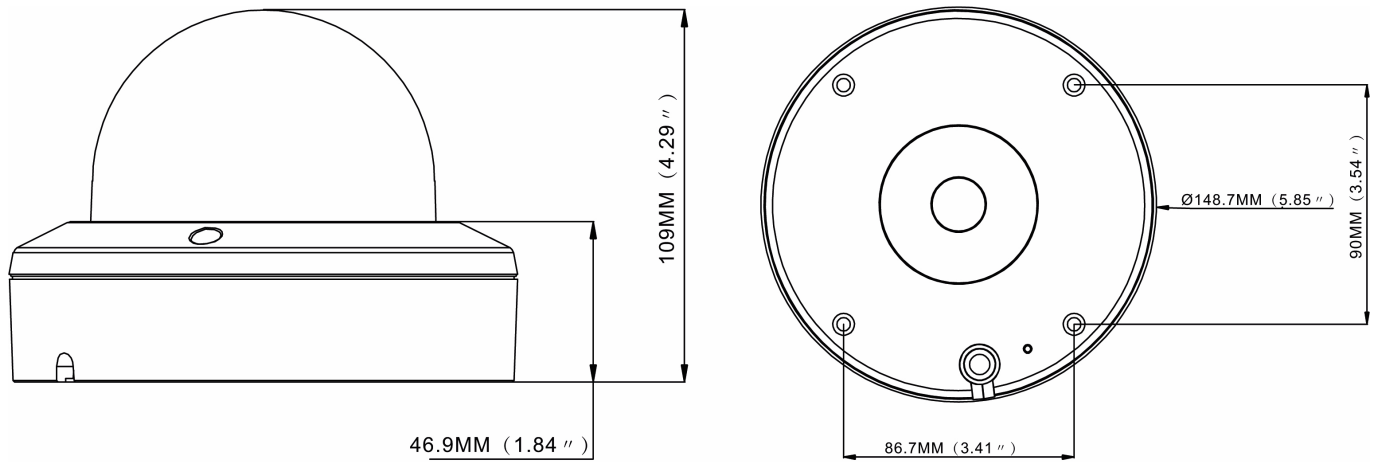
Power over Ethernet	IEEE 802.3af
Schutzart	IP67
SDK	auf Anfrage
Stromversorgung	12VDC,PoE
Temperaturbereich (Betrieb)	-35°C ~ +55°C,@ Luftfeuchtigkeit 90% oder weniger (nicht kondensierend)
Texteinblendung	Ein-/Aus schaltbar
Vandalismusgeschützt	ja
Zertifizierungen	IK10
Lieferumfang:	
Lieferumfang	Betriebsanleitung,Befestigungsbeipack
Bemerkung	NDAA-Konformität gemäß Abschnitt 889 Teil A,Die Funktionen Gesichtserkennung und Kennzeichenerkennung sind nur mit eingelegter SD-Karte oder in Verbindung mit einem Rekorder der eneo IN Serie verfügbar.

## Optionales Zubehör

Art. Nr.	Name	Beschreibung
235339	AK-24	Dual Kamera Anschlussbox für Bullet oder Fix Dome Kameras der IN-Serie
235525	AK-25	Kamera Anschlussbox für Deckenrohr DOME-CH6 und Wandhalter DOME-WB6
235526	AK-26	Kamera Anschlussbox für Wand- und Deckenmontage Fix Dome Kameras IN-Serie
234990	eneo INsight mobile	Mobile App für Rekorder der IN- und MN-Serie
218218	eneo Site Manager	Management Software für eneo IP Produkte
236198	IPC Installation Tool	Unterstützt die Einrichtung der Kameras bei Verwendung von AI Funktionen der IN Serie
235340	WB-24	Wandhalter für Dual Kamera Anschlussbox AK-24

# IND-68M2713M0A

## Technische Zeichnung



Maße / Dimensions: mm

