

INP-75A0033MIA

Artikelnummer: 234751



Netzwerk Dome, PTZ, 33x 2952x1944, Tag/Nacht, WDR, AI Alarm, Audio, 24/12V, PoE, IP66

Hauptmerkmale

1/2,7" CMOS-Sensor, maximale Auflösung 5 MP/30fps

AI-Analysefunktionen inklusive Objektklassifizierung

Wide Dynamic Range 120dB, 3D-DNR Rauschunterdrückung

Motorisiertes Autofokus-Zoom-Objektiv 33-fach 4,3-142mm

Smart Codec H.265/H.264, Multi-Streaming

Browserunabhängig (IE, Edge, Safari, Firefox, Chrome)

Unterstützt ONVIF Profile S und Profile T

Lokale Speicherung mittels Micro SD Karte

Unterstützt Audio und externen Alarm Ein- und Ausgang

Spannungsversorgung 12VDC, 24VAC oder PoE IEEE 802.3at

IR-LED Beleuchtung, IP66

Wandarm im Lieferumfang enthalten

Spezifikationen

Serie	eneo IN-Serie
Kamera:	
Kameraform	PTZ
Chipgröße	1/2,7"
Auflösungsstandard	5 Megapixel
Aufnahmesensor	CMOS, OmniVision ,OS05A20
System	True Day&Night
Lichtempfindlichkeit	0,003 Lux, bei F1,6
Low Speed Shutter	ja
Manueller elektronischer Shutter (MES)	1/5 ~ 1/20.000sec.
Automatischer elektronischer Shutter (ESC)	1/5 ~ 1/20.000sec.

INP-75A0033MIA

Fortsetzung Spezifikationen

Wide Dynamic Range (WDR)	WDR 120dB
Flickerless Funktion	ja
Gegenlichtkompensation	BLC,HLC
Tag-/Nacht-Umschaltung	Schaltbarer IR-Filter (ICR)
Tag-/Nacht-Modus	automatisch, Tag,Nacht,Bild,zeitgesteuert
Weißabgleich	automatisch
Video:	
Auflösung	2592x1944 (4:3),2592x1520 (16:9),2304x1296 (16:9),1920x1080 (16:9),1280x960 (4:3),640x480 (4:3),320x240 (4:3)
Bildauflösung max.	2592x1944
Bilddarstellung	16:9,4:3
Datenstromarten (Stream Types)	Triple-Stream(Main/Sub/Mobile)
Bildübertragungsrate	30 fps
Videokompression	H.264,H.265,H.264+,H.265+,M-JPEG
Objektiv:	
Objektiv Typ	Auto Fokus Zoom
Brennweite	4,3 - 142 mm
Digital Zoom	ja
Blendensteuerung	DC
Bildwinkel vertikal	41,6 - 1,7°
Bildwinkel horizontal	55 - 2,3°
DORI:	
Wahrnehmen (25px/m)	90,2 - 2728,4 m
Beobachten (62 px/m)	35,6 - 1107,3 m
Erkennen (125 px/m)	17 - 548,3 m
Identifizieren (250 px/m)	7,5 - 273,3 m
Funktionen:	
Multicast-fähig	ja
Bewegungsmelder	ja
Analysefunktionen	Eindringen (Intrusion),Trip wire Detektion (Stolperdraht),Objekt-Klassifikation (Person / Fahrzeug),Hinzugefügte/Entfernte Objekte,Trip wire Detektion (Stolperdraht) mit Zählfunktion und Richtungserkennung,Heatmapping,Gesichtserkennung
Alarmverarbeitung	Aufzeichnung interner Speicher,E-Mail,FTP
Presets	250 Positionen
Bereichsabfahrt	4 Abfahrten
Home Position	vorhanden
Touren	1 wählbare Tour
Drehbereich	360°
Geschwindigkeit (manuell)	0.6° to 200°/s°/Sek.

INP-75A0033MIA

Fortsetzung Spezifikationen

Geschwindigkeit (Preset)	0.6° to 200°/s°/Sek.
Audiounterstützung	ja
Audio	1/1 Line Ein- und Ausgang,2 Wege Audio
Passwortschutz	Administrator und Benutzer
Interner Speicher	microSDHC-Karte,microSDXC-Karte
Menüsprachen	englisch,deutsch,französisch,italienisch,portugiesisch ,spanisch,türkisch,russisch,japanisch
Privacy Zones	Zonen-Ein-/Ausschaltbar
Fernzugriff	Web Browser
Web Browser	MS Internet Explorer 10/11,Safari V12.1 oder höher,Firefox V.52 oder höher,Google Chrome V.57 oder höher,Edge V.79 oder höher
Mirror Funktion	Flip,Spiegelbild
Digitale Rauschunterdrückung	ja
Digitale Rauschunterdrückung (DNR)	3D-DNR
Netzwerk:	
Netzwerkprotokolle	TCP/IP,HTTP,DHCP,DNS ,DDNS,RTP,RTSP,SMTP, NTP,UPnP,SNMP,HTTPS,FTP
Schnittstellen / Eingänge / Ausgänge:	
Externe Anschlüsse	RJ-45,Micro SD Karten Slot,Audio Ein/Ausgang,12VDC-Eingang (DC-Buchse),Anschlusskabel ca.45cm
Ethernet-Schnittstelle	10Base-T,100Base-TX
Alarmeingänge	nein
Alarmausgänge	nein
Steuer-Schnittstellen	Ethernet
Allgemeines:	
Abmessungen (HxBxT)	206,4×351,8mm
Gewicht	3,7kg
Beleuchtung	Infrarot, 10x LED 850nm
Beleuchtungsreichweite	ca. 150m
Farbe (Gehäuse)	RAL9003,Pantone P 179-1 ,schwarz
Gehäuse	Außen
Gehäusematerial	Aluminium
Heizung	nein
Integrierte Wandhalterung	nein
Leistungsaufnahme	25,5W
Lüfter	nein
Montageart	Wandmontage,Deckenmontage
ONVIF	ONVIF Profile G,ONVIF Profile S,ONVIF Profile T
Power over Ethernet	IEEE 802.3at
Schutzart	IP66

INP-75A0033MIA

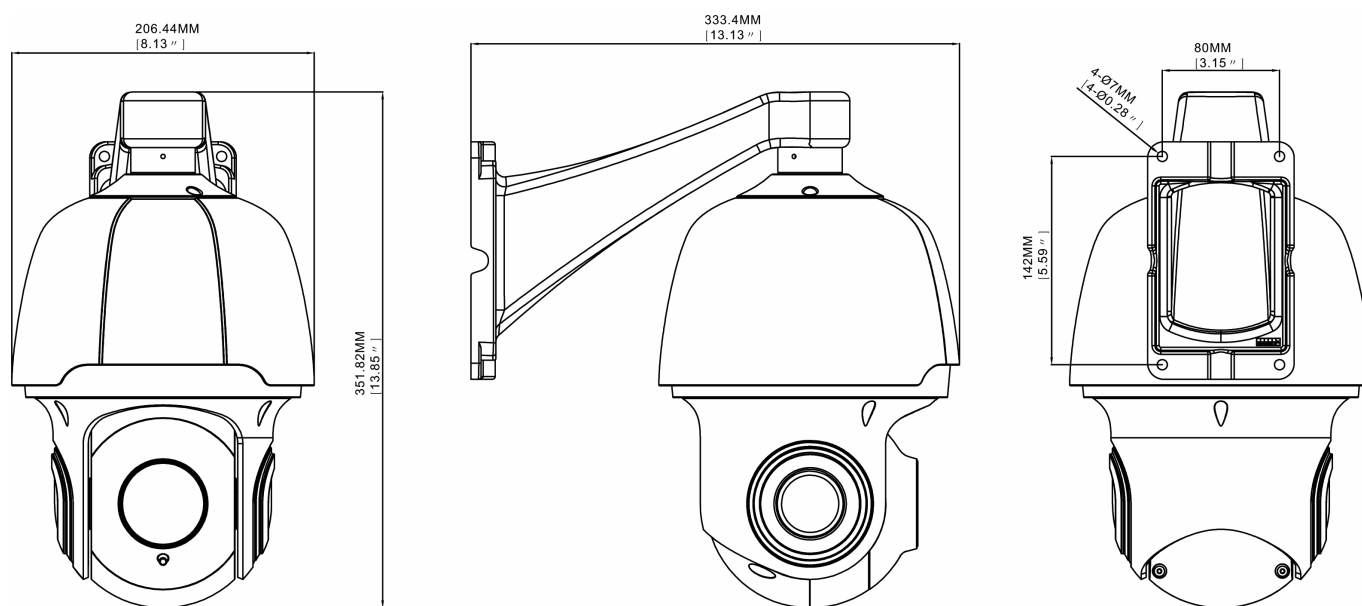
Fortsetzung Spezifikationen

Sonnenschutzdach	nein
Stromversorgung	12VDC,PoE
Temperaturbereich (Betrieb)	-30°C ~ +60°C
Texteinblendung	Ein-/Aus schaltbar
Vandalismusgeschützt	nein
Lieferumfang:	
Lieferumfang	Betriebsanleitung,Wandarm,Befestigungsbeipack

Optionales Zubehör

Art. Nr.	Name	Beschreibung
235562	CM-22	Eckmontageadapter für Wandarm WB-24 und PTZ Dome Kamera INP-75A0033MIA
218218	eneo Site Manager	Management Software für eneo IP Produkte
235257	PM-21	Mastmontageadapter für Kamera Anschlussbox AK-20 und AK-21

Technische Zeichnung



Maße / Dimensions: mm



eneo is a registered trademark of
VIDEOR E. Hartig GmbH
Carl-Zeiss-Straße 8
63322 Rödermark, Deutschland

Phone: +49 6074 - 888 - 300
Fax: +49 6074 - 888 - 100
E-Mail: info@eneo-security.com
Web: www.eneo-security.com

Stay informed and subscribe
to the eneo newsletter

