

# ISM-68F0028W0A

Artikelnummer: 232564



1/2,8" Netzwerk Platinenkamera 3840x2160,  
Tag/Nacht, WDR, 2,8mm, H.265, PoE, 12VDC

## Hauptmerkmale

1/2,8" CMOS-Sensor Progressive Scan

Hervorragende Lichtempfindlichkeit

Auflösung max. 3840x2160 (4K)

Objektiv, festbrennweite 2,8mm

WDR (120dB), BLC, 3DNR

Tripple Streaming (H.265, H.264, MJPEG)

Browserunabhängig (IE, Edge, Safari, Firefox, Chrome)

Objektklassifizierung (Person, Auto, Zweirad)

Unterstützt ONVIF Profile S

Temperaturbereich (Betrieb) -20°C ~+50°C

Platinen Kamera Maße 50x50x59mm

Spannungsversorgung PoE oder 12VDC

## Spezifikationen

Kamera:	
Kameraform	Platine
Chipgröße	1/2,8"
Aufnahmesensor	CMOS, Sony STARVIS, Sensor IMX415
Lichtempfindlichkeit	0,004 Lux, bei F2,0
Low Speed Shutter	nein
Manueller elektronischer Shutter (MES)	1/4 ~ 1/10.000Sek.
Automatischer elektronischer Shutter (ESC)	1/4 ~ 1/10.000Sek.
Wide Dynamic Range (WDR)	WDR 120dB
Flickerless Funktion	ja
Gegenlichtkompensation	BLC

# ISM-68F0028W0A

## Fortsetzung Spezifikationen

Tag-/Nacht-Umschaltung	Schaltbarer IR-Filter (ICR)
Tag-/Nacht-Modus	automatisch, Tag, Nacht, zeitgesteuert
Weißabgleich	ATW, manuell
Signal-/Rauschabstand	50dB
Video:	
Auflösung	3840x2160 (16:9), 2592x1944 (4:3), 2592x1520 (16:9), 2304x1296 (16:9), 2048x1536 (4:3), 1920x1080 (16:9), 1280x1024 (5:4), 1024x768 (4:3), 1280x720 (16:9), 704x576 (4:3), 704x480 (4:3), 640x480 (4:3), 640x360 (16:9), 352x288 (4:3), 352:240 (4:3)
Bildauflösung max.	3840x2160
Bilddarstellung	VerticalView 90°/270°
Datenstromarten (Stream Types)	Multi-Streaming
Bildübertragungsrate	30 fps
Videokompression	H.264, H.265
Objektiv:	
Objektiv Typ	Festbrennweite
Brennweite	2,8 mm
MOD (Minimum Object Distance)	0,5 m
Blendensteuerung	DC
Bildwinkel vertikal	55°
Bildwinkel horizontal	100°
DORI:	
Wahrnehmen (25px/m)	90,7 m
Beobachten (62 px/m)	36,8 m
Erkennen (125 px/m)	18 m
Identifizieren (250 px/m)	8,1 m
Funktionen:	
Multicast-fähig	ja
Bewegungsmelder	ja
Analysefunktionen	Personenerkennung, Fahrzeugerkennung, Fahrraderkennung
Alarmverarbeitung	Alarm Ausgang, FTP, E-Mail
Audiounterstützung	ja
Audio	2 Wege Audio
Passwortschutz	Administrator und Benutzer
e-PTZ Unterstützung	ja
Interner Speicher	nein
Menüsprachen	englisch, deutsch
Privacy Zones	Zonen-Ein-/Ausschaltbar
Fernzugriff	Web Browser, Remote Software
Web Browser	MS Internet Explorer 11, Safari: MJPEG, Mozilla: MJPEG, Google Chrome: Java, Edge: MJPEG

# ISM-68F0028W0A

## Fortsetzung Spezifikationen

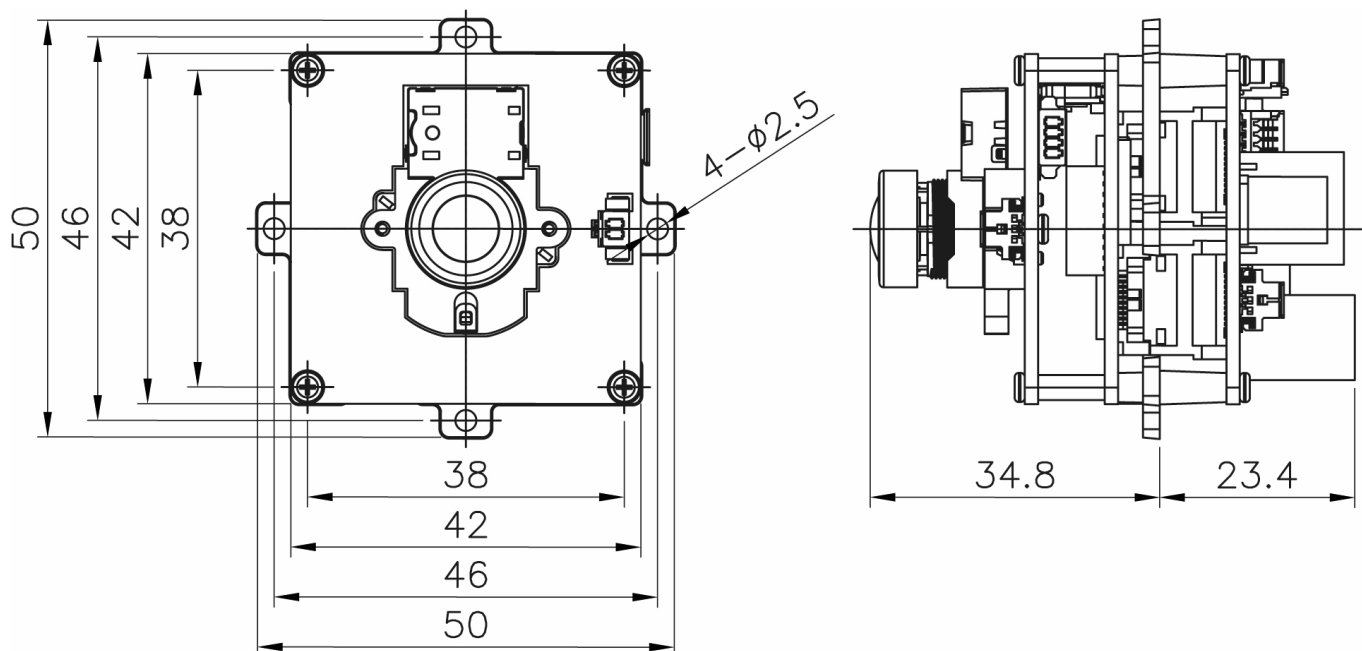
Mirror Funktion	V-Flip,H-Flip
Digitale Rauschunterdrückung	ja
Netzwerk:	
Netzwerkprotokolle	IPv4,IPv6,IGMP,ICMP,ARP,TCP,UDP,DHCP,RTP,R TSP,RTCP,DNS ,DDNS,NTP,SMTP,FTP,UPnP,HTTP,HTTPS,SSL
Schnittstellen / Eingänge / Ausgänge:	
Videoausgänge	nein
Externe Anschlüsse	12VDC-Spannungseingang,Alarm- Ein/Ausgang,Audio-Ein/Ausgang,RJ-45
Ethernet-Schnittstelle	10Base-T,100Base-TX
Alarめingänge	1
Alarmausgänge	1
Steuer-Schnittstellen	Ethernet
Allgemeines:	
Abmessungen (HxBxT)	siehe Maßbezeichnung
Gewicht	260g
Beleuchtung	nein
Gehäuse	ohne Gehäuse
Leistungsaufnahme	4,65W
Lüfter	nein
Montageart	Einbaumodul
ONVIF	ONVIF Profile S
Power over Ethernet	IEEE 802.3af
Stromversorgung	12VDC,PoE
Temperaturbereich (Betrieb)	-20°C ~ +50°C
Texteinblendung	vorhanden
Lieferumfang:	
Lieferumfang	Betriebsanleitung,Anschluss Kabelsatz

## Optionales Zubehör

Art. Nr.	Name	Beschreibung
218218	eneo Site Manager	Management Software für eneo IP Produkte

# ISM-68F0028W0A

## Technische Zeichnung



Maße / Dimensions: mm



eneo is a registered trademark of  
VIDEOR E. Hartig GmbH  
Carl-Zeiss-Straße 8  
63322 Rödermark, Deutschland

Phone: +49 6074 - 888 - 300  
Fax: +49 6074 - 888 - 100  
E-Mail: [info@eneo-security.com](mailto:info@eneo-security.com)  
Web: [www.eneo-security.com](http://www.eneo-security.com)

Stay informed and subscribe  
to the eneo newsletter

