

Avigilon H4-Kamera zur Kennzeichenerfassung

Die Avigilon H4-Kamera zur Kennzeichenerfassung (License Plate Capture, LPC) ist für die Erfassung von Fahrzeugkennzeichen in Anwendungsbereichen konzipiert, in denen eine Zeichenerkennung bei üblicher Fahrzeuggeschwindigkeit benötigt wird. In Kombination mit der Analysetechnologie zur Kennzeichenerkennung (License Plate Recognition, LPR) von Avigilon liefert die H4-LPC-Kamera präzise Ergebnisse bei unterschiedlichsten Lichtverhältnissen. Dank Infrarotbeleuchtung und Filterung des sichtbaren Lichts kann die LPR-Analysetechnologie von Avigilon mithilfe der H4-LPC-Kameras die Zeichen eines Fahrzeugkennzeichens aus verschiedenen Entfernungen korrekt erkennen.



Die H4-LPC-Kamera ist dank ihrer herausragenden Flexibilität für verschiedenste Installationsszenarien geeignet. Sie verfügt über ein integriertes Objektiv mit fernsteuerbarem Fokus und Zoom, das die Abdeckung zweier Fahrspuren (Weitwinkel) oder die Erfassung auf große Entfernung (Teleobjektiv) ermöglicht – alles mit nur einer Kamera. Wenn die Kamera als Komplettsatz bestellt wird, sind der IR-Scheinwerfer die Filterung des sichtbaren Lichts bereits werkseitig kalibriert und für hohe Leistung konfiguriert, um bei Tag und Nacht eine optimale Ausleuchtung zu gewährleisten.

Wichtigste Funktionen

- Ermöglicht die Erfassung von Kennzeichen bis zu einer Geschwindigkeit von 100 km/h.
- Problemlose Verwendung auch bei schwierigen Installationsbedingungen dank flexiblem 4,7–84,6-mm-Objektiv mit variablem Fokus, flexiblem Formfaktor und flexiblen Montageoptionen.
- Mit ihrer speziell für diesen Anwendungsbereich entwickelten Videoerfassungsfirmware liefert die H4-LPC-Kamera möglichst präzise Bilder für die Analyse.
- Der integrierte IR-Scheinwerfer ermöglicht eine deutlich bessere Erfassung der Zeichen auf reflektierenden Fahrzeugkennzeichen.
- Einfache Einrichtung dank vorab integriertem Avigilon Control Center (ACC) High Definition Network Video Management-System.
- Unkomplizierte Installation dank PoE+-Stromversorgung für alle Komponenten.
- Temperaturbereich zwischen -30 °C und 50 °C für einen zuverlässigen Betrieb bei schwierigen klimatischen Bedingungen.
- Drei Jahre Garantie auf alle Komponenten.

Allgemeine Spezifikationen

Maximale Erfassungsgeschwindigkeit	100 km/h
Mindestbeleuchtung	0 Lux
IR-Scheinwerfer	850 nm, kontinuierlich, vor Ort anpassbarer Winkel
Maximale IR-Beleuchtungsweite	Einzelne Fahrspur: 30 m; zwei Fahrspuren: 14 m
Betriebstemperaturbereich	-30 °C bis 50 °C
Kaltstartverzögerung	Bis zu 1,5 Stunden
Luftfeuchtigkeit	0–95 % (nicht kondensierend)

Kameraspezifikationen

Die folgenden Spezifikationen gelten für die Kamera 3.0C-HD-LP-B1.

Bildleistung

Bildsensor	Progressive Scan CMOS (1/2,8 Zoll)
Seitenverhältnis	4:3
Aktive Pixel	3 MP: 2048 x 1536
Bildbereich	5,12 mm x 3,84 mm
Maximale Bildrate	30 Bilder/Sek.
3D-Rauschminderungsfilter	Ja

Objektiv

Objektiv	4,7–84,6 mm, F 1.6, P-Iris, Fernfokussierung und -zoom
Sichtwinkel	3,5°–59°

Bildsteuerung

Videokompression	H.264 (MPEG-4 Part 10/AVC), Motion JPEG, HDSM SmartCodec™-Technologie
Streaming	Multi-Stream H.264 und Motion JPEG
Bandbreitenverwaltung	HDSM™
Bewegungserkennung	Empfindlichkeit und Schwellenwert einstellbar
Steuerung der Irisblende	Automatisch, manuell
Tag-/Nachtsteuerung	Automatisch, manuell
Flickersteuerung	50 Hz, 60 Hz
Weißabgleich	Automatisch, manuell
Gegenlichtkompensation	Anpassbar
Privatzonen	Bis zu 64 Zonen
Audiokompressionsmethode	G.711 PCM 8 kHz
Audioeingang/-ausgang	Line-Level-Eingang/Ausgang, kleine A/V-Buchse (3,5 mm)
Externe E/A-Terminals	Alarমেingang, Alarmausgang
USB-Anschluss	USB 2.0 Micro

Netzwerk

Netzwerk	100BASE-TX
Kabeltyp	CAT5
Anschluss	RJ-45
ONVIF®	ONVIF Profile S
Sicherheit	Kennwortschutz, HTTPS-Verschlüsselung, Digest-Authentifizierung, WS-Authentifizierung, Benutzerzugriffsprotokoll, 802.1x-Port-basierte Authentifizierung
Protokoll	IPv6, IPv4, HTTP, HTTPS, SOAP, DNS, NTP, RTSP, RTP, TCP, UDP, IGMP, ICMP, DHCP, Zeroconf, ARP
Streamingprotokolle	RTP/UDP, RTP/UDP Multicast, RTP/RTSP/TCP, RTP/RTSP/HTTP/TCP, RTP/RTSP/HTTPS/TCP, HTTP
Geräteverwaltungsprotokolle	SNMP v2c, SNMP v3

Mechanische Daten

Abmessungen	168 mm x 76 mm x 67 mm
Gewicht	0,62 kg
Kamerahalterung	1/4"-20 UNC (Ober- und Unterseite)
Integrierter Speicher	SD/SDHC/SDXC-Steckplatz: Mindestens Klasse 4; Klasse 6 oder besser empfohlen

Elektrikdaten

Stromverbrauch	8 W
Stromquelle	VDC: 12 V +/- 10 %, 8W min; PoE: IEEE802.3af-konform (Klasse 3); VAC: 24 V +/- 10 %, min. 12 VA
Stromanschluss	Zweipoliger Anschlussblock
RTC-Pufferbatterie	3 V (Mangan-Lithium)

Umgebungsdaten

Lagerungstemperatur	-10 °C bis +70 °C
---------------------	-------------------

Zertifizierungen

Zertifizierungen	UL, cUL, CE, ROHS, WEEE, RCM
Sicherheit	UL 60950-1, CSA 60950-1, IEC 60950-1
Elektromagnetische Emissionen	FCC Teil 15 Unterabschnitt B Klasse B, IC ICES-003 Klasse B, EN 55032 Klasse B, EN 61000-6-3, EN 61000-3-2, EN 61000-3-3
Elektromagnetische Störfestigkeit	EN 55024, EN 61000-6-1

Gehäusespezifikationen

Die folgenden Spezifikationen gelten für die Kamera ES-HD-LP-HS.

Mechanische Daten	Abmessungen (B x H x L)	176 mm x 160 mm x 514 mm
	Verwendbarer Innenbereich (B x H x L)	100 mm x 70 mm x 250 mm
	Neigungsbereich	Enthaltener Wandarm: 4° nach oben bis 65° nach unten (vollständig ausgefahrener Sonnenschutz) oder 12° nach oben bis 65° nach unten (vollständig eingefahrener Sonnenschutz). ES-HD-MNT-PAR: 27° nach unten bis 90° nach oben.
	Gewicht	3,1 kg
	Fenstermaterial	Glas
	Oberfläche	RAL 9002

Elektrikdaten	Stromverbrauch	25 W
	Stromquelle	IEEE 802.3 bei PoE+ Klasse 4
	Heizung	Elektronisch gesteuert, 20 °C ± 2 °C 23 °C ± 2 °C (Toff)

Zertifizierungen	Zertifizierungen	CE, ROHS
	Elektromagnetische Emissionen	EN 55032, EN 61000-6-3, EN 61000-3-2, EN 61000-3-3
	Elektromagnetische Störfestigkeit	EN 50130-4
	Umgebungsdaten	IP 66, 1.000 Stunden Salzsprühtest (ISO 9227)

Spezifikationen des IR-Scheinwerfers

Die folgenden Spezifikationen gelten für die den IR-Scheinwerfer von ES-HD-IR-IP6.

Mechanische Daten	Abmessungen (B x H x L)	100 x 135 x 66 mm
	Gewicht	950 g
	Oberfläche	Schwarz
	CAT5-Kabellänge	2,5 m im Lieferumfang enthalten. CAT5-Adapter (Buchse zu Buchse) im Lieferumfang enthalten.
	Halterung	Im Lieferumfang enthalten (zur Befestigung an ES-HD-LP-HS).

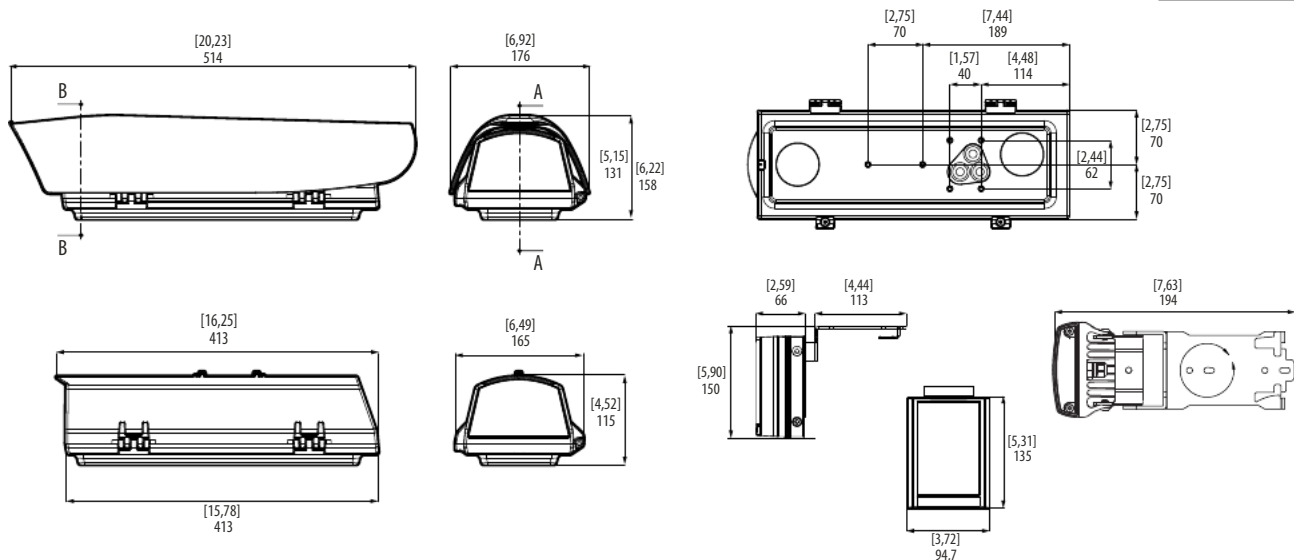
Scheinwerfer	Wellenlänge	850 nm
	Strahlwinkel	Durch den Benutzer verstellbare Objektive (im Lieferumfang enthalten): 35° x 10° (Standard), 60° x 25° oder 10° (kreisförmig).

Elektrikdaten	Stromverbrauch	25 W
	Stromquelle	IEEE 802.3 bei PoE+ Klasse 4

Zertifizierungen	Zertifizierungen	UL, cUL, CE, ROHS, VCCI
	Sicherheit	UL 1598, UL 2108, UL 8750, CSA C22.2 No. 250.0, EN 60598-1, EN 60598-2-1, EN 62471 (Risikogruppe 2)
	Elektromagnetische Emissionen	FCC-Abschnitt 15, Unterabschnitt B, Klasse B; EN 55015
	Elektromagnetische Störfestigkeit	FCC-Abschnitt 15, Unterabschnitt B, Klasse B; EN 61547
	Umgebungsdaten	IP 66

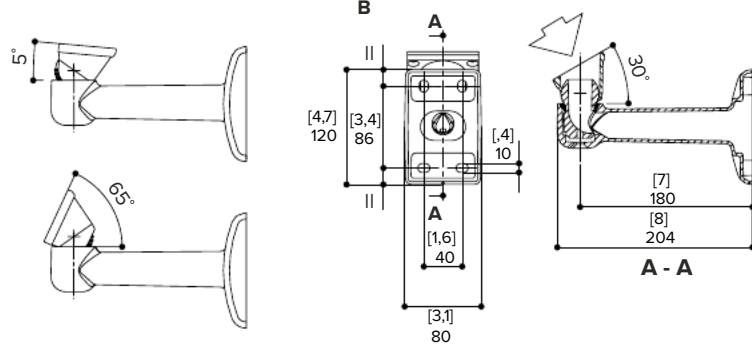
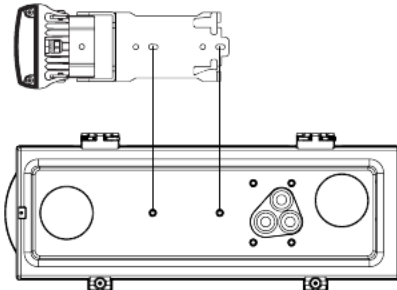
Außenabmessungen

[X,X]	ZOLL
X	MM

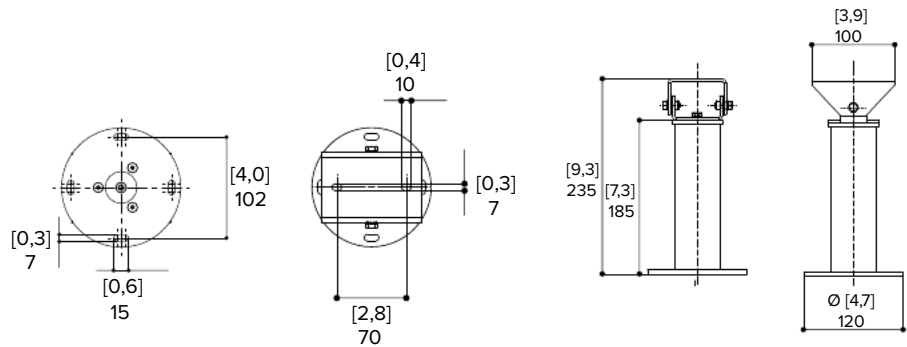
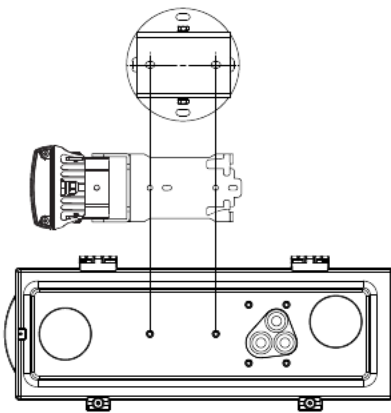


Montageadapter

X, X	ZOLL
X	MM



ES-HD-MNT-PAR



Bestellinformationen

H4-Kit zur Kennzeichenerfassung

Bestellen Sie jeweils eine der folgenden Komponenten für eine H4-Kamera zur Kennzeichenerfassung:

3.0C-HD-LP-B1	Boxkamera, 3,0 MP, 4,7–84,6 mm f/1.6-Objektiv mit Blocker für sichtbares Licht
ES-HD-LP-HS	Beheiztes Gehäuse im Standardformat mit Sonnenschutz und PoE-Passthrough für eine Kamera. PoE+ versorgt das Kameragehäuse und die Kamera über eine Ethernetverbindung mit Strom. Im Lieferumfang enthaltener Haltearm oder ES-HD-MNT-PAR muss verwendet werden.
ES-HD-IR-IP6	IR-Scheinwerfer, PoE+, für den Außenbereich geeignet, Objektiv-Option für horizontale Abdeckung von 60°, 35° oder 10°. Im Lieferumfang enthaltener Montageadapter für die Verwendung mit ES-HD-LP-HS und ES-HD-MNT-PAR.

Montageadapter

Die folgenden Montageadapter sind für das ES-HD-LP-HS-Gehäuse geeignet:

ES-HD-MNT-PAR	Halterung für die Sockel-/Deckenmontage folgender Gehäuse: ES-HD-HWS-SM, ES-HD-HWS, ES-HD-CWS, ES-HD-HWS-LG, ES-HD-CWS-LG und ES-HD-LP-HS.
ES-HD-MNT-POLE-LG	Großer Mastmontage-Adapter (Mastdurchmesser zwischen 210 mm und 225 mm) für folgende Gehäuse: ES-HD-HWS-SM, ES-HD-HWS, ES-HD-CWS, ES-HD-HWS-LG und ES-HD-CWS-LG (in Verbindung mit ES-HD-MNT-PLATE).
ES-HD-MNT-POLE-MD	Mittelgroßer Mastmontage-Adapter (Mastdurchmesser zwischen 80 mm und 150 mm). Kompatibel mit dem Wandarm, der im Lieferumfang folgender Gehäuse enthalten ist: ES-HD-HWS-SM, ES-HD-HWS, ES-HD-CWS, ES-HD-HWS-LG und ES-HD-CWS-LG (in Verbindung mit ES-HD-MNT-PLATE). Bis zu zwei Montagepositionen.
ES-HD-MNT-POLE-SM	Kleiner Mastmontage-Adapter (Mastdurchmesser zwischen 60 mm und 110 mm). Kompatibel mit dem Wandarm, der im Lieferumfang folgender Gehäuse enthalten ist: ES-HD-HWS-SM, ES-HD-HWS, ES-HD-CWS, ES-HD-HWS-LG und ES-HD-CWS-LG. Bis zu zwei Montagepositionen.
ES-HD-MNT-PLATE	Wandplatte zur Verstärkung. Kompatibel mit folgenden Gehäusen: ES-HD-HWS-SM, ES-HD-HWS, ES-HD-CWS, ES-HD-HWS-LG und ES-HD-CWS-LG.
ES-HD-MNT-CORNER	Adapter für Eckmontage. Kompatibel mit dem Wandarm, der im Lieferumfang folgender Gehäuse enthalten ist: ES-HD-HWS-SM, ES-HD-HWS, ES-HD-CWS, ES-HD-HWS-LG und ES-HD-CWS-LG.