

Avigilon Presence Detector (APD)-Sensor

Der Avigilon Presence Detector (APD)-Sensor ist ein kompakter Sensor mit selbstlernender Analyse und Impulsradartechnologie. Diese Kombination lässt ihn präzise erkennen, ob sich Personen im Überwachungsbereich aufhalten – auch dann, wenn sie sich nicht mehr bewegen oder verborgen sind. Er kann die Anwesenheit von in Decken eingehüllten Personen sowie die Anwesenheit von Personen hinter Karton, Holz und Trockenbauwänden erkennen. Dieser für den Innenbereich konzipierte Sensor eignet sich beispielsweise für Räume mit Geldautomaten oder den inneren Eingangsbereich von Banken sowie für Apotheken, Einzelhandelsgeschäfte, Gefängnisse, Gesundheitseinrichtungen und andere Umgebungen, die sowohl Privatsphäre als auch eine hochpräzise Erkennung erfordern. In Kombination mit der Avigilon Control Center™-Videomanagementsoftware erhalten Kunden eine einfach zu installierende und diskrete Überwachungslösung für spezifische Einsatzbereiche.



UNAUFFÄLLIGES DESIGN UND UMFASSENDE ABDECKUNG

Der APD-Impulsradarsensor tastet die Umgebung nicht nur ab, sondern verwendet auch eine selbstlernende Analyse, um sich mit ihr vertraut zu machen. Diese kontinuierliche Anpassung reduziert Fehlalarme und ermöglicht eine ausgesprochen hohe Genauigkeit bei der Anwesenheitserkennung von Personen bis zu einer Entfernung von neun Metern – auch wenn das Objekt verborgen oder verdeckt ist.

VORTEILE DES IMPULSRADARS

Bei der Impulsradartechnologie handelt es sich um ein Ultrabreitband-Kurzstreckenradar mit geringer Energie und einem deutlich breiteren Frequenzspektrum als bei konventionellen Radarsystemen, wodurch es sich bestens für die Personenerkennung eignet.

Die Kombination aus ausgeklügelter Radar- und Analysetechnologie ermöglicht die zuverlässige Erkennung der Anwesenheit von Personen in Innenbereichen, in denen herkömmliche Geräte unter Umständen nur eingeschränkt verwendbar sind. Mit ihrem neuen Sensorkonzept stellt die Lösung Ereignisse und Alarme für die Anwesenheitserkennung von Personen bereit. Die Erkennung des APD-Impulsradarsensors geht über das übliche sichtbare Spektrum sowie über Wärmebilder und das Infrarotspektrum hinaus und wird auch nicht durch Rauch beeinträchtigt. Darüber hinaus kann der Sensor die Anwesenheit von Personen auch durch Hindernisse erkennen – also beispielsweise eine in eine Decke eingehüllte Person oder eine Person hinter Karton, Holz oder einer Trockenbauwand.



WICHTIGSTE FEATURES

Hochpräzise Anwesenheitserkennung

Äußerst geringe Fehlalarmquote

Konfigurierbare Verweildauer und Reichweite für die Anwesenheitserkennung in einem Radius von bis zu neun Metern

Ultrabreitband-Impulsradaranalyse zur Erkennung kleinster Bewegungen (beispielsweise Atmen)

Erkennung von Personen, die sich hinter Karton, einer Decke oder einer Trockenbauwand verbergen

Selbstlernende Umgebungsanalyse und kontinuierliche Anpassung an Veränderungen

Geeignet zur Anwesenheits- oder Bewegungserkennung ohne Verletzung der Privatsphäre

Verwendbar in Kombination mit einer Kamera, um die erkannte Anwesenheit per Video zu überprüfen

Integrierbar in die Avigilon Control Center-Videomanagementsoftware (VMS), um eine einzigartige Überwachungslösung zu erhalten, die die Privatsphäre nicht verletzt und über das sichtbare Spektrum hinausgeht

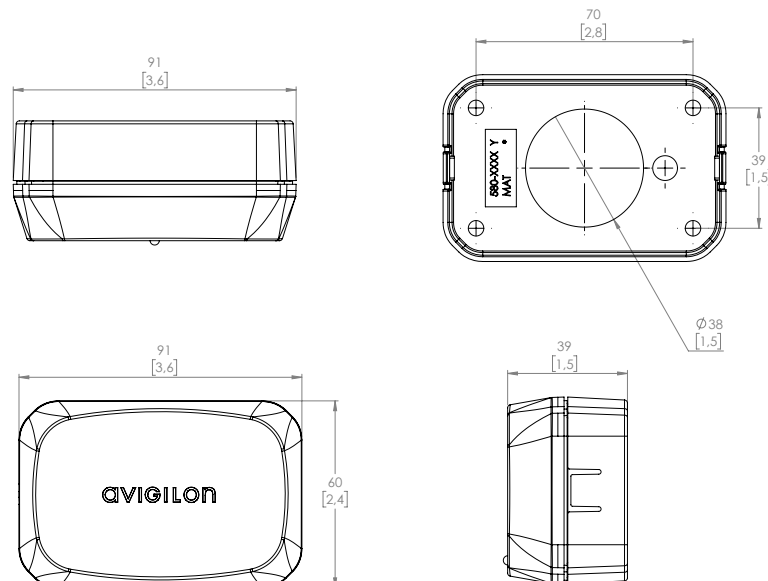
Technische Daten

RADAR	Radar	Ultrabreitband-Impulsradar	
	Frequenzband	6,0–8,5 GHz (Mittelfrequenz: 7,2 GHz)	
NETZWERK	Netzwerk	100BASE-TX	
	Kabeltyp	CAT5	
	Anschluss	RJ-45	
	Sicherheit	Kennwortschutz, HTTPS-Verschlüsselung, Digest-Authentifizierung, WS-Authentifizierung, Benutzerzugriffsprotokoll, 802.1x-Port-basierte Authentifizierung	
	Geräteverwaltungsprotokolle	SNMP v2c, SNMP v3	
	Statusanzeige für Ethernet	Ja	
PERIPHERIEGERÄTE	Anschlussblock für digitale Ein-/Ausgaben	Anschlussblock mit drei Anschlüssen: Eingang, Ausgang und Masse	
MECHANISCHE DATEN		DECKENMONTAGE	WANDMONTAGE
	Abmessungen (L x B x H)	91 mm x 60 mm x 39 mm	91 mm x 60 mm x 75 mm
	Farbe	Cool Grey	
	Material	Robuster Kunststoff (PC)	
	Gewicht	124 g	154 g
	Gehäuse	Vandalensicher	
UMGEBUNG	Innenbereich	Nur für die Anwendung im Innenbereich zertifiziert.	
	Temperaturbereich	0 °C bis 50 °C	
	Eindringenschutz	IP3x	
	Digitale Ein-/Ausgabe	Digitale Ausgabe (Open Drain, max. 25 V, 100 mA Senke).	
ELEKTRISCHE DATEN	Stromverbrauch	max. 3 W	
	Stromquelle	PoE: IEEE802.3af-konform (Klasse 1)	
ZERTIFIZIERUNGEN	Zertifizierungen/Zulassungen	FCC, IC, UL, cUL, CE, ROHS, WEEE, RCM	
	Sicherheit	UL 62368-1, CSA 62368-1, IEC/EN 62368-1, EN 62479	
	Elektromagnetische Emissionen	FCC Teil 15 Unterabschnitt B Klasse B, IC ICES-003 Klasse B, EN 55032 Klasse B, EN 61000-6-3, EN 61000-3-2, EN 61000-3-3	
	Elektromagnetische Störfestigkeit	EN 55024, EN 61000-6-1, EN 50130-4	
	Funkfrequenz (Ultrabreitband)	FCC Teil 15 Unterabschnitt F, RSS-220, ETSI EN 302 065-1	
VERFÜGBARKEIT	Zertifizierungen zur Markteinführung	Kanada und Vereinigte Staaten, Vereinigtes Königreich, EU und Australien	

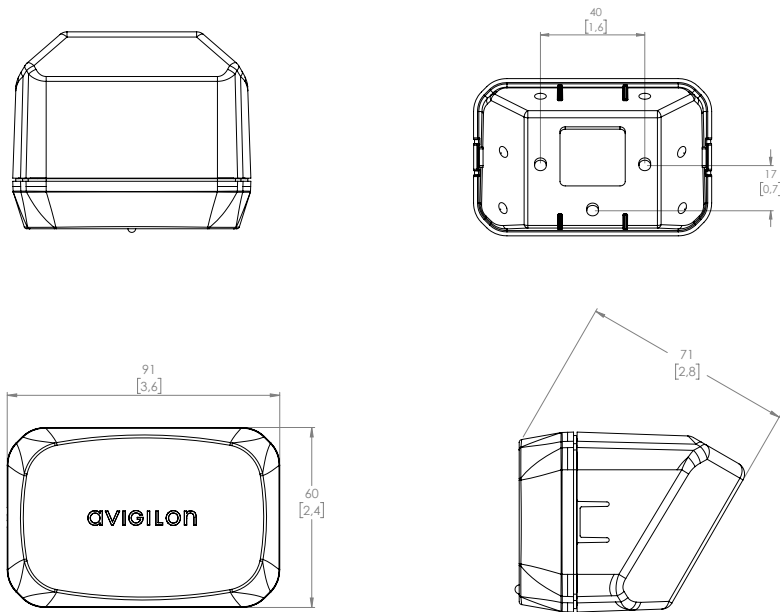
Außenabmessungen

Deckenmontage

[X,X]	ZOLL
X	MM



Wandmontage

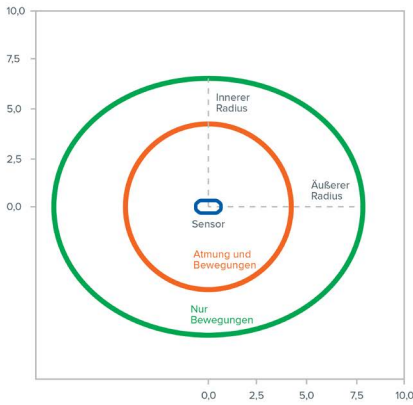


Angaben zur Reichweite

Hinweis: Die exakte Reichweite aus den folgenden Diagrammen kann je nach Umgebungsbedingungen variieren. Es empfiehlt sich, bei der Installation in Ihrer individuellen Umgebung einen Testlauf durchzuführen. Weitere Informationen finden Sie in der Installationsanleitung.

Deckenmontage – Ansicht von oben

Deckenmontage in 3 m Höhe;
Reichweitereinstellung: 9 m



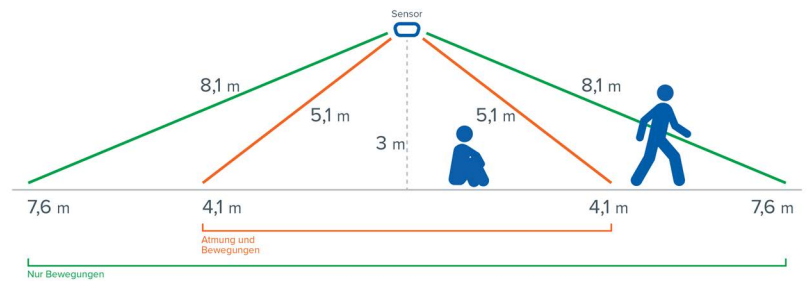
Maximaler Erfassungsabstand ab Sensor (am Boden) bei unterschiedlicher Montagehöhe – Deckenmontage

Montagehöhe	Nur Bewegungen		Bewegungen und Atmung	
	Äußerer Radius	Innerer Radius	Äußerer Radius	Innerer Radius
2,4 m	7,5 m	6,1 m	4,0 m	4,0 m
3,0 m	7,6 m	6,2 m	4,1 m	4,1 m
4,0 m	7,7 m	6,3 m	4,3 m	4,3 m

Hinweis: Reichweite ggf. abhängig von der Umgebung.

Deckenmontage – Seitenansicht

Deckenmontage in 3 m Höhe;
Reichweitereinstellung: 9 m (für äußeren Radius)



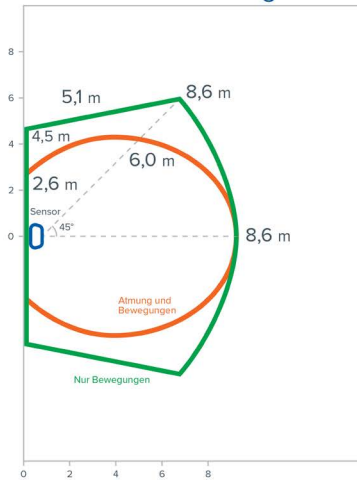
Hinweis: Die Erkennungsreichweite des Sensors ist im kürzeren Bereich des Ovals etwas geringer als im Diagramm gezeigt (gilt nur für Bewegungen).

Maximaler Erfassungsabstand ab Sensor (am Boden) bei unterschiedlicher Montagehöhe – Deckenmontage

Montagehöhe	Nur Bewegungen		Bewegungen und Atmung	
	Äußerer Radius	Innerer Radius	Äußerer Radius	Innerer Radius
2,4 m	7,5 m	6,1 m	4,0 m	4,0 m
3,0 m	7,6 m	6,2 m	4,1 m	4,1 m
4,0 m	7,7 m	6,3 m	4,3 m	4,3 m

Hinweis: Reichweite ggf. abhängig von der Umgebung.

Wandmontage – Ansicht von oben
 Winkelmontage (30 Grad) in 2,4 m Höhe;
 Reichweiteneinstellung: 9 m

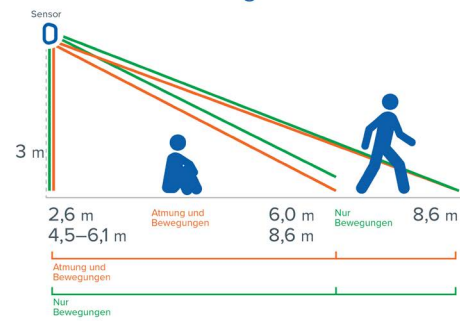


Maximaler Erfassungsabstand ab Sensor (am Boden) bei unterschiedlicher Montagehöhe – Wandmontage mit 30 Grad

Montagehöhe	Nur Bewegungen			Bewegungen und Atmung		
	Sensorreichweite bei 0°	Sensorreichweite bei 45°	Sensorreichweite bei 90°	Sensorreichweite bei 0°	Sensorreichweite bei 45°	Sensorreichweite bei 90°
2,4 m	8,6 m	8,6 m	4,5–6,1 m	8,6 m	6,0 m	2,6 m
3,0 m	8,4 m	8,4 m	4,6–6,6 m	8,4 m	5,9 m	2,4 m
4,0 m	8,0 m	8,0 m	4,4–6,4 m	8,0 m	5,5 m	1,5 m

Hinweis: Reichweite ggf. abhängig von der Umgebung.

Wandmontage – Seitenansicht
 Winkelmontage (30 Grad) in 2,4 m Höhe;
 Reichweiteneinstellung: 9 m



Maximaler Erfassungsabstand ab Sensor (am Boden) bei unterschiedlicher Montagehöhe – Wandmontage mit 30 Grad

Montagehöhe	Nur Bewegungen			Bewegungen und Atmung		
	Sensorreichweite bei 0°	Sensorreichweite bei 45°	Sensorreichweite bei 90°	Sensorreichweite bei 0°	Sensorreichweite bei 45°	Sensorreichweite bei 90°
2,4 m	8,6 m	8,6 m	4,5–6,1 m	8,6 m	6,0 m	2,6 m
3,0 m	8,4 m	8,4 m	4,6–6,6 m	8,4 m	5,9 m	2,4 m
4,0 m	8,0 m	8,0 m	4,4–6,4 m	8,0 m	5,5 m	1,5 m

Hinweis: Reichweite ggf. abhängig von der Umgebung.

Bestellinformationen

APD-S1-D	Presence Detector mit Halterung für die Deckenmontage
APD-MT-WALL1	Nur Adapter für die Wandmontage