

## FLEXIDOME IP turret 3000i IR – Außeneinsatz



- ▶ Auflösungen mit 1080p und 5MP
- ▶ Integrierte Essential Video Analytics zum Auslösen von relevanten Alarmen und für das schnelle Abrufen von Daten
- ▶ Vollständig konfigurierbares H.265-Multi-Streaming
- ▶ Großer Dynamikbereich (120 dB) für anspruchsvolle Szenen mit hellen und dunklen Bereichen
- ▶ Integrierter IR-Strahler mit 15 m Sichtweite

Die FLEXIDOME IP turret 3000i IR wurde für hochwertige Bilder und Leistung rund um die Uhr entwickelt und bietet eine Reihe zuverlässiger Überwachungsfunktionen, darunter Essential Video Analytics. Das kompakte, minimalistische Design vereinfacht die Montage.

### Funktionen

#### Essential Video Analytics

Die integrierte Videoanalyse unterstützt das Konzept der dezentralen intelligenten Funktionen und beinhaltet nun noch leistungsfähigere Funktionen. Essential Video Analytics eignet sich ideal für den Einsatz in kontrollierten Umgebungen mit eingeschränkten Detektionsbereichen. Das System erkennt, verfolgt und analysiert Objekte zuverlässig und informiert Sie, wenn vordefinierte Alarme ausgelöst werden. Ein intelligenter Satz von Alarmregeln vereinfacht komplexe Aufgaben und reduziert Fehlalarme auf ein Minimum. Mit den hinzugefügten Metadaten wird Ihr Videomaterial sinnvoll strukturiert. Dadurch können Sie in stundenlangen Videoaufzeichnungen schnell wichtige Bilder auffinden. Metadaten können auch zur Erlangung von unwiderlegbaren forensischen Beweisen oder zur Optimierung von Geschäftsprozessen auf Basis von Personenzählungen oder Informationen über die Dichte von Menschenansammlungen verwendet werden.

#### Großer Dynamikbereich

Der Modus mit großem Dynamikbereich basiert auf einem Vorgang, bei dem Aufnahmen bei unterschiedlicher Belichtung aufgenommen werden, und so mehr Details in hellen und dunklen Bereichen derselben Szene erfasst werden. Dies führt dazu, dass Sie Objekte und Merkmale leicht unterscheiden können, z. B. Gesichter bei hellem Gegenlicht. Der tatsächliche Dynamikbereich der Kamera wird mithilfe der OECF-Analyse (Opto-Electronic Conversion Function) gemäß IEC 62676-5 gemessen.

#### Intelligentes Streamen

Die intelligenten Codierungsfunktionen in Kombination mit Intelligent Dynamic Noise Reduction und Analysefunktionen reduzieren den Bandbreitenbedarf drastisch. Nur relevante Informationen in der Szene, beispielsweise Bewegungen oder durch die Analyse gefundene Objekte, müssen codiert werden. Die Kamera ermöglicht Triple-Streaming. Hierdurch kann die Kamera unabhängige, konfigurierbare Streams für die Live-Anzeige, Aufzeichnung oder Fernüberwachung bei begrenzter Bandbreite liefern. Jeder dieser Streams kann einzeln angepasst werden und liefert hochwertige Videobilder, die perfekt auf die jeweiligen Anforderungen zugeschnitten sind, während die Bitrate um bis zu 90 % (im Vergleich zu Standardkameras) reduziert wird.

**Hocheffiziente H.265-Videocodierung**

Die Kamera basiert auf der höchst effizienten und leistungsfähigen H.264- und H.265/HEVC-Codierungsplattform. Dadurch kann sie qualitativ hochwertige Videos mit hoher Auflösung bei sehr niedriger Netzwerklast liefern. Dank der doppelten Codierungseffizienz ist H.265 der neue, optimale Komprimierungsstandard für IP-Videoüberwachungssysteme.

**Sabotage- und Bewegungserkennung**

Für Kamerasabotagealarme steht eine Vielzahl an Konfigurationsmöglichkeiten zur Verfügung. Ein integrierter Algorithmus zur Bewegungserkennung in Videos kann auch für die Alarmanzeige verwendet werden.

**Eingebautes Mikrofon und Audioalarm**

Die Kamera verfügt über ein eingebautes Mikrofon, mit dem der Bediener Gespräche im überwachten Bereich abhören kann. Die Audioerkennung kann bei Bedarf zur Generierung eines Alarms verwendet werden.

**Aufzeichnungs- und Speicherverwaltung**

Die Aufzeichnungsverwaltung kann über den Bosch Video Recording Manager gesteuert werden oder die Kamera kann lokalen Speicher und iSCSI-Ziele direkt ohne Aufzeichnungssoftware verwenden. Lokaler Speicher kann zur „dezentralen“ Aufzeichnung oder zur Verbesserung der Systemzuverlässigkeit der Videoaufzeichnung durch Automatic Network Replenishment (ANR) verwendet werden. Die Voralarmaufzeichnung im Arbeitsspeicher reduziert den Bandbreitenbedarf im Netzwerk und verlängert die effektive Lebensdauer der Speicherkarte.

**Dezentrale Aufzeichnung**

Stecken Sie eine Speicherkarte in den Kartenschlitz, um bis zu 2 TB lokaler Alarmaufzeichnung zu speichern. Die Voralarmaufzeichnung im Arbeitsspeicher reduziert die Aufzeichnungsbandbreite im Netzwerk und verlängert die effektive Lebensdauer der Speicherkarte. Die erweiterte dezentrale Aufzeichnung ist dank Kombination der folgenden Funktionen eine zuverlässige Speicherlösung:

- SD-Karten-Unterstützung für Industrieanforderungen ermöglicht eine äußerst lange Lebensdauer
- Zustandsüberwachung von SD-Karten für Industrieanforderungen ermöglicht frühzeitige Wartungsmeldungen

**DORI-Reichweite**

DORI (Detect, Observe, Recognize, Identify, dt.: Detektieren, Beobachten, Erkennen, Identifizieren) ist ein Standardsystem (EN 62676-4), mit dem die

Fähigkeit einer Person, die ein Video ansieht, zur Unterscheidung von Personen oder Objekten innerhalb eines überwachten Bereichs definiert wird. Im Folgenden ist die maximale Entfernung aufgelistet, bei der eine Kamera-/Objektivkombination diese Kriterien erfüllen kann:

**1080p-Kamera mit 2,3-mm- oder 2,8-mm-Objektiv**

DORI	DORI-Definition	Entfernung 2,3 mm/2,8 mm	Horizontale Breite
Detektieren	25 px/m	17 m/28 m	77 m
Beobachten	63 px/m	7 m/11 m	30 m
Erkennen	125 px/m	3 m/6 m	15 m
Identifizieren	250 px/m	2 m/3 m	8 m

**5,3-MP-Kamera mit 2,3-mm- oder 2,8-mm-Objektiv**

DORI	DORI-Definition	Entfernung 2,3 mm/2,8 mm	Horizontale Breite
Detektieren	25 px/m	37 m/57 m	123 m
Beobachten	63 px/m	15 m/23 m	49 m
Erkennen	125 px/m	7 m/11 m	25 m
Identifizieren	250 px/m	4 m/6 m	12 m

**Echte Tag-/Nachtumschaltung**

Die Kamera ist mit mechanischer Filtertechnologie ausgestattet, die für lebendige Farben während des Tages und außerordentliche Nachtaufnahmen sorgt. Die Bilder sind zudem bei allen Lichtverhältnissen scharf fokussiert.

**Einfache Montage**

Die Stromversorgung der Kamera kann über ein PoE-konformes Netzkabel erfolgen. Bei dieser Konfiguration ist für Bildübertragung, Stromversorgung und Steuerung der Kamera nur ein Kabel erforderlich. Durch die Verwendung von PoE wird die Installation einfacher und kostengünstiger, da für Kameras keine Stromversorgung vor Ort erforderlich ist.

Die Kamera kann auch über +12-VDC-Netzteile mit Strom versorgt werden.

Für eine problemlose Netzwerkverkabelung unterstützt die Kamera Auto-MDIX, das die Verwendung von Straight-Through- und Crossover-Kabeln ermöglicht.

**Datenschutz**

Durch spezielle Maßnahmen wird die höchstmögliche Sicherheit für den Gerätezugriff und den Datentransport gewährleistet. Der dreistufige Kennwortschutz mit Sicherheitsempfehlungen ermöglicht Benutzern die Anpassung des

Gerätezugriffs. Der Zugriff über einen Webbrowser kann mithilfe von HTTPS und Firmware-Updates können durch authentifizierte sichere Uploads geschützt werden.

Das integrierte Trusted Platform Module (TPM) und die Unterstützung für die Public-Key-Infrastruktur (PKI) bieten unübertroffenen Schutz gegen schädliche Angriffe. Die 802.1x-Netzwerkauthentifizierung mit EAP/TLS unterstützt TLS 1.2 mit aktualisierten Cipher Suites (einschließlich AES-256-Verschlüsselung).

Vorteile der erweiterten Zertifikatsbearbeitung:

- Bei Bedarf automatisch erstellte selbstsignierte eindeutige Zertifikate
- Client- und Serverzertifikate für die Authentifizierung
- Client-Zertifikate als Authentizitätsnachweis
- Zertifikate mit verschlüsselten privaten Schlüsseln

### Systemintegration und ONVIF-Konformität

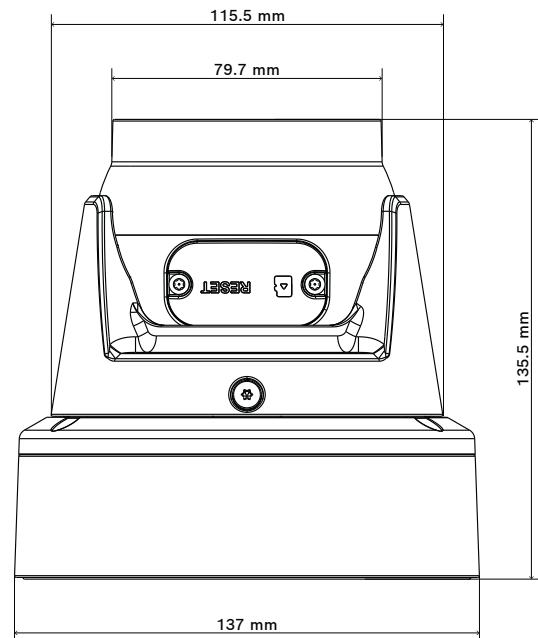
Die Kamera entspricht den ONVIF Profile S-, ONVIF Profile G- und ONVIF Profile T-Spezifikationen. Zur H.265-Konfiguration unterstützt die Kamera Media Service 2, was Teil von ONVIF Profile T ist. Dies gewährleistet die Interoperabilität zwischen Netzwerkvideoprodukten unterschiedlicher Hersteller. Drittanbieter-Integratoren können leicht auf die internen Funktionen der Kamera zugreifen, um sie in große Projekte zu integrieren. Weitere Informationen finden Sie auf der IPP-Website (Integration Partner Program) unter [ipp.boschsecurity.com](http://ipp.boschsecurity.com).

### Länderzulassungen

Standard	Typ
Emissionen	EN 55032 CFR 47 FCC Teil 15, Klasse B AS/NZS CISPR 32
Störfestigkeit	EN 50130-4 EN 50121-4
Umgebungsbedingungen	EN 50130-5 (Klasse IV); EN 60068-2-1, EN 60068-2-2, EN 60068-2-6, EN 60068-2-18, EN 60068-2-27, EN 60068-2-30, EN 60068-2-52, EN 60068-2-75, EN 60068-2-78, EN 60068-2-5
Sicherheit	EN 62368-1 EN 60950-22 UL 62368-1 UL 60950-22 IEC 62471 (IR-Sicherheit) CAN/CSA-C22.2 Nr. 60950-1 CAN/CSA-C22.2 Nr. 60950-22-07

Standard	Typ
Bildqualität	IEC 62676-5
HD	SMPTE 296M-2001 (Auflösung: 1280 x 720) SMPTE 274M-2008 (Auflösung: 1920 x 1080)
Farbdarstellung	ITU-R BT.709-6
ONVIF-Konformität	EN 50132-5-2 EN 62676-2
Stoßfestigkeit	EN 62262 (IK10)
Wasser-/Staubschutz	EN 60529 (IP66)
Umgebungsbedingungen	EN 50581 (RoHS)
Kennzeichnungen	CE, FCC, cULus, WEEE, RCM, VCCI, EAC, CMIM

### Planungshinweise



### Technische Daten

Stromversorgung	
Eingangsspannung	POE IEEE 802.3af / 802.3 bei Typ 1, Klasse 3 12 VDC ±30 %
Stromverbrauch (typisch/max.)	PoE: 3,5 W/10,5 W 12 VDC: 3,1 W/9,5 W

<b>Sensor – 2 MP</b>	
Sensortyp	1/2,8-Zoll-CMOS
Effektive Pixel	1920 x 1080 (H x V)
<b>Sensor – 5,3 MP</b>	
Sensortyp	1/2,9-Zoll-CMOS
Effektive Pixel	3072 x 1728 (H x V)
<b>Videoleistung – Empfindlichkeit</b>	
2 MP Gemessen gemäß IEC 62676 Teil 5 (1/30, F1.6 oder F2.2)	
• Farbe	0,1 lx
• Mono	0,02 lx
• Mit IR	0.0 lx
5,3 MP Gemessen gemäß IEC 62676 Teil 5 (1/30, F1.6 oder F2.2)	
• Farbe	0,5 lx
• Mono	0,08 lx
• Mit IR	0,0 lx
<b>Videoleistung – dynamischer Bereich</b>	
Großer dynamischer Bereich	120 dB WDR
Gemessen gemäß IEC 62676-5	
2 MP	103 dB
5,3 MP	101 dB
<b>Optisch</b>	
Objektivtyp	2,3 mm feststehend, F2.2 2,8 mm feststehend, F1.6
Tag/Nacht	Umschaltbarer IR-Sperrfilter
Blickfeld	
2 MP	2,3 mm: 132° x 77° (H x V) 2,8 mm: 107° x 57° (H x V)
5,3 MP	2,3 mm: 118° x 69° (H x V) 2,8 mm: 94° x 51° (H x V)
<b>Nachtsicht</b>	
Entfernung	15 m

LED	2 LEDs, 850 nm
IR-Intensität	Verstellbar
<b>Video-Streaming</b>	
Videokomprimierung	H.265, H.264, M-JPEG
Sensormodi	
2 MP	30 Bilder/s, HDR, 1920 x 1080 25 Bilder/s, HDR, 1920 x 1080
5,3 MP	20 Bilder/s, HDR, 3072 x 1728 (5,3 MP) 25 Bilder/s, HDR, 2720 x 1530 (4,1 MP)
Streaming	Mehrfache konfigurierbare Streams im H.264- oder H.265- und M-JPEG-Format, konfigurierbare Bildfrequenz und Bandbreite. Regions of Interest (RoI)
GOP-Struktur	IP
Codierungsintervall	
2 MP	1 bis 30 Bilder/s
5,3 MP	1 bis 20 Bilder/s (5,3 MP) 1 bis 25 Bilder/s (4,1 MP)
Signal-Rausch-Verhältnis	> 55 dB
<b>Videoauflösung – 2 MP</b>	
1080p HD	1920 x 1080
720p HD	1280 x 720
SD	768 x 432
D1	720 x 480
VGA	640 x 480
<b>Videoauflösung – 5 MP</b>	
5,3 MP	3072 x 1728
4,1 MP	2720 x 1530
3 MP	2304 x 1296
1080p HD	1920 x 1080
720p HD	1280 x 720
SD	768 x 432

Videoauflösung – 5 MP	
D1	720 x 480
VGA	640 x 480
Kamerainstallation	
Bild spiegeln	Ein/Aus
Drehung	0° / 90° / 180° / 270°
Kamera-LED	Aktivieren/Deaktivieren
Videofunktionen – Farbe	
Anpassbare Bildeinstellungen	Kontrast, Sättigung, Helligkeit
Weißabgleich	2500 bis 10.000 K, 4 automatische Modi (Basis, Standard, Natriumlampe, dominante Farbe), manueller Modus und Haltemodus
Videofunktionen – ALC	
Verschluss	Automatischer elektronischer Verschluss (AES); fest (1/25 [30] bis 1/15000) wählbar; Standardverschluss
Tag/Nacht	Auto (einstellbare Umschaltpunkte), Farbe, Schwarzweiß
Videofunktionen – Verbesserung	
Schärfe	Wählbare Erhöhung der Bildschärfe
Gegenlichtkompensation	Ein/Aus
Kontrastoptimierung	Ein/Aus
Rauschunterdrückung	Intelligent Dynamic Noise Reduction (IDNR) mit separater zeitlicher und räumlicher Anpassung
Intelligent Defog	Intelligent Defog passt Parameter automatisch für beste Bilder bei nebligen Szenen an (umschaltbar)
Video-Content-Analyse	
Analysetyp	Essential Video Analytics
Leistungsmerkmale	Regelbasierte Alarmer und Verfolgung, Linienquerung, Feld betreten/verlassen, Route folgen, Herumlungern, unbewegtes/entferntes Objekt, Personenzählung, Abschätzung der Mengendichte, 3D-Tracking

Zusätzliche Funktionen	
Privatzonen	Acht unabhängige Bereiche, vollständig programmierbar
Bildeinblendung	Name, Logo, Zeit, Alarmmeldung
Pixel-Zähler	Wählbarer Bereich
Lokaler Speicher	
Interner Arbeitsspeicher	bis zu 5 s Voralarmaufzeichnung
Speicherkartensteckplatz	microSDHC-/microSDXC-Kartensteckplatz
SD-Karten für Industrieanforderungen	Äußerst lange Lebensdauer und Unterstützung für Zustandsüberwachung ermöglichen frühzeitige Wartungsmeldungen
Eingang/Ausgang	
Analoger Videoausgang	CVBS: 1,0 V <sub>ss</sub> /75 Ω FBAS, 720 x 480 (IN) 720 x 576 (P) für die Installation
Audio-Line-Eingang	Max. Eingang: 1 Vrms
Audio-Line-Ausgang	0,875 Vrms bei 16 Ohm typisch
Alarmeingang	Kurzschluss oder Aktivierung durch 5 VDC
Alarmausgang	Max. Last: 12 VDC/50 mA
Ethernet	RJ45-Stecker
Audio-Streaming	
Norm	G.711, 8 kHz Abtastrate L16, 16 kHz Abtastrate AAC-LC, 48 Kbit/s bei 16 kHz Abtastrate AAC-LC, 80 Kbit/s bei 16 kHz Abtastrate
Signal-Rausch-Verhältnis	> 50 dB
Audio-Streaming	Vollduplex/Halbduplex
Netzwerk	
Protokolle	IPv4, IPv6, UDP, TCP, HTTP, HTTPS, RTP/RTCP, IGMP V2/V3, ICMP, ICMPv6, RTSP, FTP, ARP, DHCP, APIPA (Auto-IP, link local address), NTP (SNTP), SNMP (V1, V3, MIB-II), 802.1x, DNS, DNSv6, DDNS (DynDNS.org, selfHOST.de, no-ip.com), SMTP, iSCSI, UPnP (SSDP), DiffServ (QoS), LLDP, SOAP, Dropbox™, CHAP, digest authentication
Verschlüsselung	TLS 1.0/1.2, AES-128, AES-256

Netzwerk	
Ethernet	10/100 Base-T
Interoperabilität	ONVIF Profile S, ONVIF Profile G, ONVIF Profile T: GB/T 28181
Mechanische Daten	
Abmessungen (Ø x H)	137 x 135 mm
Gewicht (ca.)	1132,90 g
Befestigung	Aufputzhalterung
Farbe	Signalweiß (RAL 9003)
Justierung über drei Achsen (Schwenken/Neigen/Drehen)	Schwenken: 0° bis 350°; Neigen: 0° bis 78°; Rollen: 0° bis 360°;
Dome-Kuppel	Klares Polycarbonat mit kratzfester Beschichtung
Umgebungsbedingungen	
Betriebstemperatur (Dauerbetrieb)	-30 °C bis +50 °C
Lagertemperatur	-30 °C bis +70 °C
Luftfeuchtigkeit	5 % bis 100 % relative Luftfeuchtigkeit (kondensierend); 5 % bis 93 % relative Luftfeuchtigkeit (nicht kondensierend)
Luftfeuchtigkeit (Lagerung)	bis zu 98 % relative Luftfeuchtigkeit
Stoßfestigkeit	IK10
Wasser-/Staubschutz	IP66

### Bestellinformationen

#### NTE-3502-F02L Drehkuppelkam. 2MP HDR 130° IP66 IK10 IR

Bewegliche IP-Kamera mit Manipulations- und Bewegungserkennung; 2 MP/HD 1080p Auflösung; 130°-Objektiv; mit integriertem IR-Strahler; Außeneinsatz; IP66; IK10; EVA.

Bestellnummer	App.Schl.	Vepos
<b>NTE-3502-F02L   F.01U.393.627</b>	<b>4646</b>	<b>5763</b>
<b>F.01U.385.763</b>		

#### NTE-3502-F03L Drehkuppelkam. 2MP HDR 100° IP66 IK10 IR

Bewegliche IP-Kamera mit Manipulations- und Bewegungserkennung; 2 MP/HD 1080p Auflösung; 100°-Objektiv; mit integriertem IR-Strahler; Außeneinsatz; IP66; IK10; EVA.

Bestellnummer	App.Schl.	Vepos
<b>NTE-3502-F03L   F.01U.393.628</b>	<b>4646</b>	<b>5764</b>
<b>F.01U.385.764</b>		

#### NTE-3503-F02L Drehkuppelkam. 5MP HDR 120° IP66 IK10 IR

Bewegliche IP-Kamera mit Manipulations- und Bewegungserkennung; 5 MP Auflösung; 120°-Objektiv; mit integriertem IR-Strahler; Außeneinsatz; IP66; IK10; EVA.

Bestellnummer	App.Schl.	Vepos
<b>NTE-3503-F02L   F.01U.393.629</b>	<b>4646</b>	<b>5765</b>
<b>F.01U.385.765</b>		

#### NTE-3503-F03L Drehkuppelkam. 5MP HDR 100° IP66 IK10 IR

Bewegliche IP-Kamera mit Manipulations- und Bewegungserkennung; 5 MP Auflösung; 100°-Objektiv; mit integriertem IR-Strahler; Außeneinsatz; IP66; IK10; EVA.

Bestellnummer	App.Schl.	Vepos
<b>NTE-3503-F03L   F.01U.393.630</b>	<b>4646</b>	<b>5766</b>
<b>F.01U.385.766</b>		

### Zubehör

#### NDA-3080-CND Kabelkanaladapter 3000i Außenkamera M20

Kabelkanaladapter für NDE-3000 Außenkamera

Bestellnummer	App.Schl.	Vepos
<b>NDA-3080-CND   F.01U.379.489</b>	<b>4626</b>	<b>3679</b>

#### NDA-3080-PIP Hängeadapterplatte für NDE-3000

Hängeadapterplatte für NDE-3000 Dome

Bestellnummer	App.Schl.	Vepos
<b>NDA-3080-PIP   F.01U.379.474</b>	<b>4626</b>	<b>3674</b>

#### NDA-3080-4S 4S-Adapterplatte für NDE-3000

4S-Adapterplatte für NDE-3000 Dome-Kamera

Bestellnummer	App.Schl.	Vepos
<b>NDA-3080-4S   F.01U.379.488</b>	<b>4626</b>	<b>3678</b>

#### NDA-U-CMT Adapter für Eckenhalterung

Universal-Eckenhalterung, weiß

Bestellnummer	App.Schl.	Vepos
<b>NDA-U-CMT   F.01U.324.946</b>	<b>4646</b>	<b>5016</b>

#### NDA-U-PMAL Adapter für Masthalterung, groß

Universal-Mastmontageadapter, weiß, groß

Bestellnummer	App.Schl.	Vepos
<b>NDA-U-PMAL   F.01U.324.944</b>	<b>4646</b>	<b>5014</b>

#### NDA-U-PMAS Adapter für Masthalterung, klein

Adapter für Masthalterung, klein

Universaladapter für Masthalterung, weiß, klein.

Bestellnummer	App.Schl.	Vepos
<b>NDA-U-PMAS   F.01U.324.943</b>	<b>4646</b>	<b>5013</b>

#### NDA-U-PMT Hängende Rohrhalterung, 31cm

Universal-Rohrhalterung für Dome-Kameras, 31 cm, weiß

Bestellnummer	App.Schl.	Vepos
<b>NDA-U-PMT   F.01U.324.940</b>	<b>4646</b>	<b>5010</b>

**NDA-U-PMTE Rohrverlängerung, hängend, 50cm**

Verlängerung für Universal-Rohrhalterung, 50 cm, weiß  
 Bestellnummer App.Schl. Vepos  
**NDA-U-PMTE | F.01U.324.941 4646 5011**

**NDA-U-PMTS Hängende Rohrhalterung, 11cm**

Hängende Universal-Rohrhalterung für Dome-Kameras,  
 11 cm, weiß  
 Bestellnummer App.Schl. Vepos  
**NDA-U-PMTS | F.01U.385.046**

**NDA-U-WMP Wandmontageplatte**

Grundplatte für Universal-Wandhalterung,  
 Eckenhalterung und Masthalterung, weiß, IP66  
 Bestellnummer App.Schl. Vepos  
**NDA-U-WMP | F.01U.324.950 4646 5020**

**NDA-U-WMT Wandhalterung, hängend**

Universal-Wandhalterung für Dome-Kameras, weiß  
 Bestellnummer App.Schl. Vepos  
**NDA-U-WMT | F.01U.324.939 4646 5009**

**NDA-U-PMTG Rohrhalterung, hängend, Anschlussdose**

Universal-Rohrhalterung, nur kompatibel mit  
 Anschlussdose für feststehende Dome-Kameras, weiß  
 Bestellnummer App.Schl. Vepos  
**NDA-U-PMTG | F.01U.358.359**

**NDA-U-WMTG Wandhalterung, hängend,  
Anschlussdose**

Universal-Wandhalterung, nur kompatibel mit  
 Anschlussdose für feststehende Dome-Kameras, weiß  
 Bestellnummer App.Schl. Vepos  
**NDA-U-WMTG | F.01U.358.358**

**NDA-U-PSMB Hängebef. für Wand-/Deckenmontage,  
SMB**

Aufputz-Anschlussbox für Wand- oder Rohrmontage.  
 Bestellnummer App.Schl. Vepos  
**NDA-U-PSMB | F.01U.324.942 4646 5012**

**NPD-5001-POE Midspan, 15W, 1 Port, AC-Eingang**

Power-over-Ethernet-Midspan-Injektor für den Einsatz  
 mit PoE-fähigen Kameras; 15,4 W, 1 Port  
 Gewicht: 200 g  
 Bestellnummer App.Schl. Vepos  
**NPD-5001-POE | F.01U.305.288 4970 0678**

**NPD-5004-POE Power-over-Ethernet, 15,4W, 4 Ports**

Power-over-Ethernet-Midspan-Injektor für den Einsatz  
 mit PoE-fähigen Kameras; 15,4 W, 4 Ports  
 Gewicht: 620 g  
 Bestellnummer App.Schl. Vepos  
**NPD-5004-POE | F.01U.305.289 4970 0679**

**UPA-1220-50 Netzteil, 220VAC, 50Hz, 12VDC 1A  
Ausgang**

Stromversorgung für Kamera. 110-240 VAC, 50/60 Hz  
 Eingang, 12 VDC, 1 A Ausgang, geregelt.  
 Eingangsanschluss: Eurostecker mit 2 Kontakten  
 (4 mm/19 mm)  
 Bestellnummer App.Schl. Vepos  
**UPA-1220-50 | F.01U.076.158 4970 0058**

**UPA-1220-60 Netzteil, 120VAC, 60Hz, 12VDC 1A  
Ausgang**

Stromversorgung für Kamera. 100-240 VAC, 50/60 Hz  
 Eingang, 12 VDC, 1 A Ausgang, geregelt.  
 Eingangsanschluss: Stecker mit 2 Kontakten,  
 nordamerikanischer Standard (unpolarisiert).  
 Bestellnummer App.Schl. Vepos  
**UPA-1220-60 | F.01U.076.155**

**Vertreten von:**

**Europe, Middle East, Africa:**  
 Bosch Security Systems B.V.  
 P.O. Box 80002  
 5600 JB Eindhoven, The Netherlands  
 Phone: + 31 40 2577 284  
 emea.securitysystems@bosch.com  
 emea.boschsecurity.com

**Germany:**  
 Bosch Sicherheitssysteme GmbH  
 Robert-Bosch-Ring 5  
 85630 Grasbrunn  
 Germany  
 www.boschsecurity.com