

IAM-5SE1016IMA

Artikelnummer: 230036



Gigabit Switch, Managed, 360W Layer 3, 16xPoE, 4x SFP 10G, Industrie Design

Hauptmerkmale

16-Port Gigabit Switch Managed L3, Lüfterlos	ESD Schutz IEC61000-4-5 Standard
4x SFP 10 Gigabit Uplink Ports	Web-Konfiguration, Web-Management
PoE Standard IEEE 802.3af/at	VLAN, PoE-Steuerung, MAC Address Table
Bis zu 30W pro Port, gesamt ≤360W	Port-Spiegelung, Passwortschutz
Netzteil nicht im Lieferumfang	Alarm Relais bei Strom-,Kabel- und PoE-Ausfall
Fast Ring-Redundanz, Rekonfiguration <20ms	Temperaturbereich -40° C ~ +75° C

Spezifikationen

Funktionen:	
Multicast-fähig	ja
Port Mirror	ja
QoS	ja
SNMP	ja
Sicherheit	Passwortschutz, Fast-Ring, Port Isolation, Port Geschwindigkeitseinstellung, Radius Authentifizierung
Netzwerk:	
Netzwerkprotokolle	RSTP, IGMP, HTTP, HTTPS, SNMPV1, SNMPV2, SNMPV3, QoS, DHCP, IPv4, IPv6, NTP, STP, RIP, OSPF, VRRP, SSH, CLI
Netzwerkstandards	IEEE 802.3 10BaseT, IEEE 802.3u 100BaseTX, IEEE 802.3ab 1000BaseT, IEEE 802.3z 1000BaseSX/LX, IEEE 802.3x Flow Control, IEEE 802.1Q VLAN, IEEE 802.1p Quality of Service, IEEE 802.3ad Link Aggregation, IEEE 802.1D Spanning Tree Protocol, IEEE 802.1w Rapid Spanning Tree Protocol, IEEE 802.1x RADIUS Authentifizierung, IEEE 802.1P CoS, IEEE 802.1Q VLAN

IAM-5SE1016IMA

Fortsetzung Spezifikationen

Interne Switching-Kapazität (Mpps)	83.3 Mpps
Interne Switching-Kapazität (Gbit/s)	112 Gbps
VLAN	ja
Schnittstellen / Eingänge / Ausgänge:	
Ethernet-Schnittstelle	10Base-T, 100Base-TX, 1000Base-T
Ports	16x 10/100/1000Base-T, 4x 10Gbit SFP, Console RJ45-RS232, OOB 10/100Base-TX
Optischer Anschluss	SFP Port
Allgemeines:	
Abmessungen (HxBxT)	95,6x163x110mm
Gewicht	1,7kg
PoE Ports (Anzahl)	16
Bauart	DIN Rail Modul
Gerätetyp	Layer3 Switch
Leistungsaufnahme	380W max.
Lüfter	nein
Management	ja
Montage	DIN Rail, Wandmontage
PoE Budget (gesamt)	360 W
Power over Ethernet	IEEE 802.3af, IEEE 802.3at
Stromversorgung	48-57 VDC
Temperaturbereich (Betrieb)	-40°C ~ +75°C
ESD-Schutz	Kontaktentladung 6KV, Luftentladung 8KV, IEC61000-4-2, IEC61000-4-5
Lieferumfang:	
Lieferumfang	Betriebsanleitung, Haltewinkel
Hinweise:	
Bemerkung	Netzteil gehört nicht zum Lieferumfang, Um den angegebene PoE Budget (gesamt) Wert zu erzielen muss ein entsprechendes, optional erhältliches Netzteil verwendet werden.

Optionales Zubehör

Art. Nr.	Name	Beschreibung
218218	eneo Site Manager	Management Software für eneo IP Produkte
219525	RJT-1000SFP	RJ45- SFP Transceiver Modul, 1000Base-T, 0° ~ +70°C
216479	SFP-0850M10	SFP Modul, 1,25Gbps, 550m, Multimode, 850nm, Duplex LC Anschluss, 0° ~ +70°C
218759	SFP-0850M10-10G	SFP Modul, 10Gbps, 300m, Multimode, 850nm, Duplex LC Anschluss, -5° ~ +70°C
218758	SFP-0850M40	SFP Modul, 1,25Gbps, 550m, Multimode, 850nm, Duplex LC Anschluss, -40° ~ +70°C

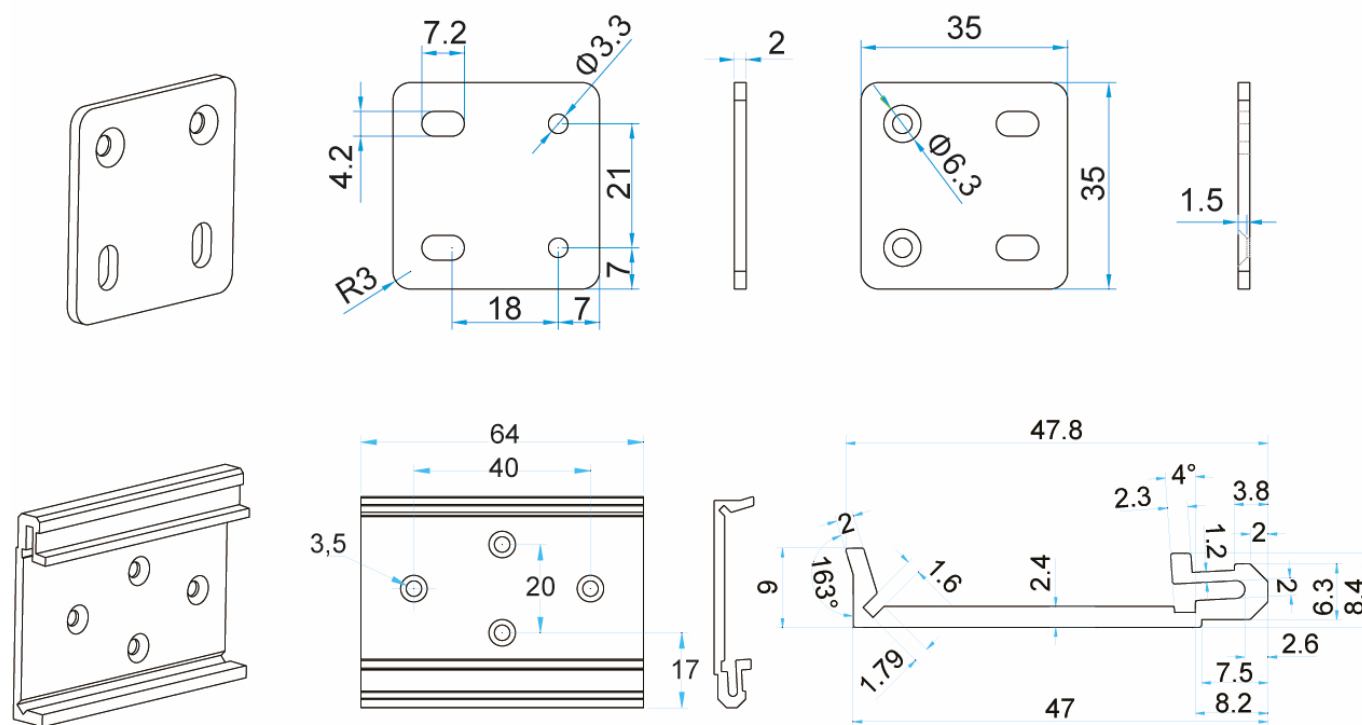
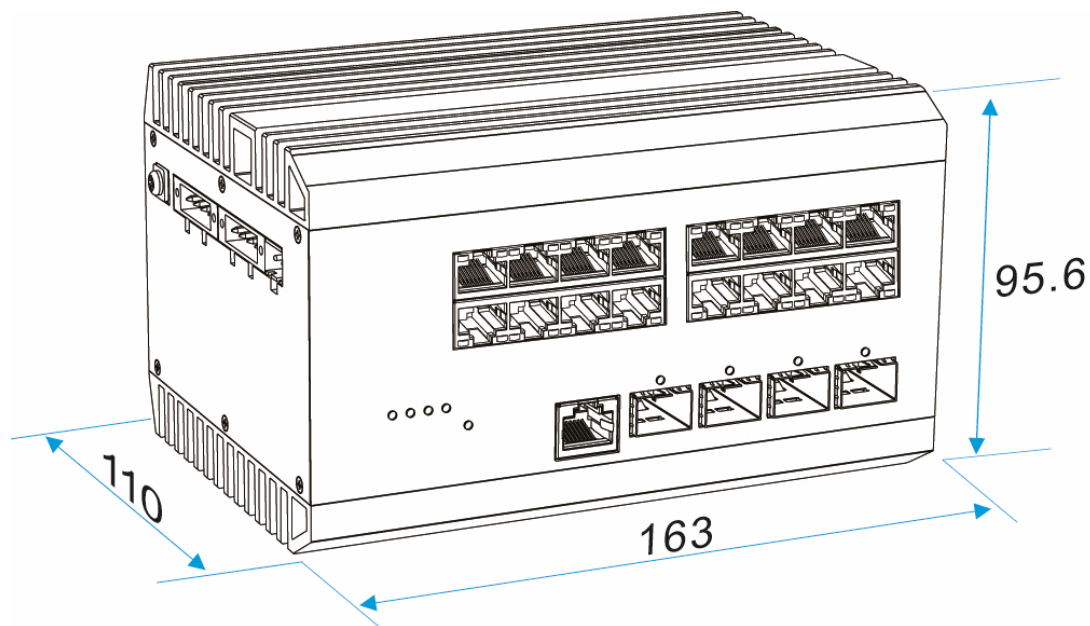
IAM-5SE1016IMA

Fortsetzung Zubehör

216478	SFP-1310M40	SFP Modul, 1,25Gbps, 550m, Multimode, 1310nm, Duplex LC Anschluss, -40°~+75°C
216566	SFP-1310S10	SFP Modul, 1,25Gbps, 20km, Singlemode, 1310nm, Duplex LC Anschluss, 0°~+70°C
218760	SFP-1310S10-10G	SFP Modul, 10Gbps, 10km, Singlemode, 1310nm, Duplex LC Anschluss, -5°~+70°C
216477	SFP-1310S40	SFP Modul, 1,25Gbps, 20km, Singlemode, 1310nm, Duplex LC Anschluss, -40°~+75°C

IAM-5SE1016IMA

Technische Zeichnung



Maße / Dimensions: mm



eneo is a registered trademark of
 VIDEOR E. Hartig GmbH
 Carl-Zeiss-Straße 8
 63322 Rödermark, Deutschland

Phone: +49 6074 - 888 - 300
 Fax: +49 6074 - 888 - 100
 E-Mail: info@eneo-security.com
 Web: www.eneo-security.com

Stay informed and subscribe
 to the eneo newsletter

