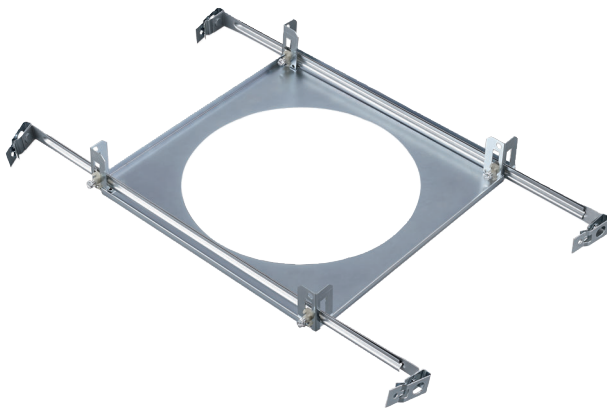


NDA-8000-SP Deckeneinbau-Kit für weiche Decken

www.boschsecurity.com



BOSCH
Technik fürs Leben



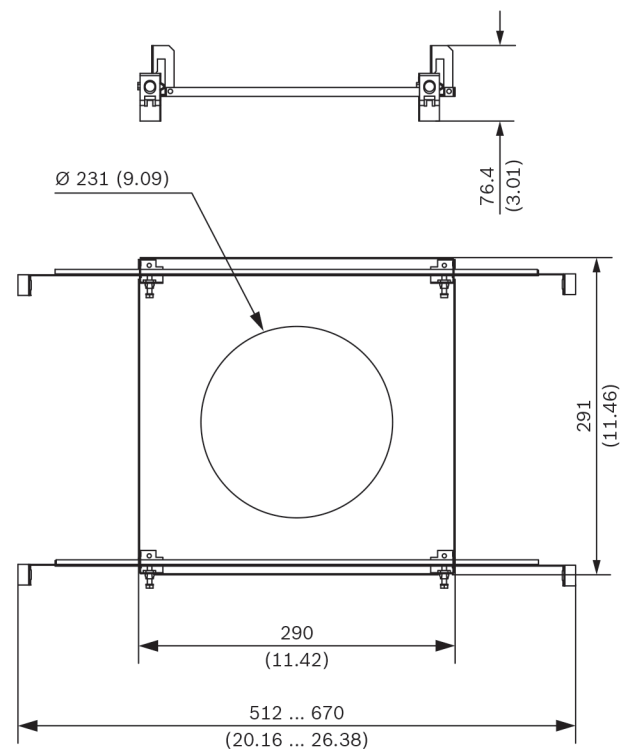
- ▶ Korrosionsbeständige Oberflächenbehandlung
- ▶ Einfache Montage

Im Lieferumfang enthaltene Teile

Anzahl	Komponente
1	Befestigungssatz für weiches Deckenmaterial
1	Schnellstartanleitung

Technische Daten

Mechanische Daten	
Abmessungen	Siehe Zeichnung
Gewicht	721 g
Konstruktionsmaterial	Verzinkter Stahl
Befestigung	Deckeneinbau



Abmessungen in mm

Bestellinformationen

NDA-8000-SP Deckeneinbau-Kit für weiche Decken

Deckeneinbaubefestigungssatz für weiches
Deckenmaterial für FLEXIDOME IP 8000i.

Bestellnummer **NDA-8000-SP**

Vertreten von:

Europe, Middle East, Africa:
Bosch Security Systems B.V.
P.O. Box 80002
5600 JB Eindhoven, The Netherlands
Phone: + 31 40 2577 284
emea.securitysystems@bosch.com
emea.boschsecurity.com

Germany:
Bosch Sicherheitssysteme GmbH
Robert-Bosch-Ring 5
85630 Grasbrunn
Germany
www.boschsecurity.com