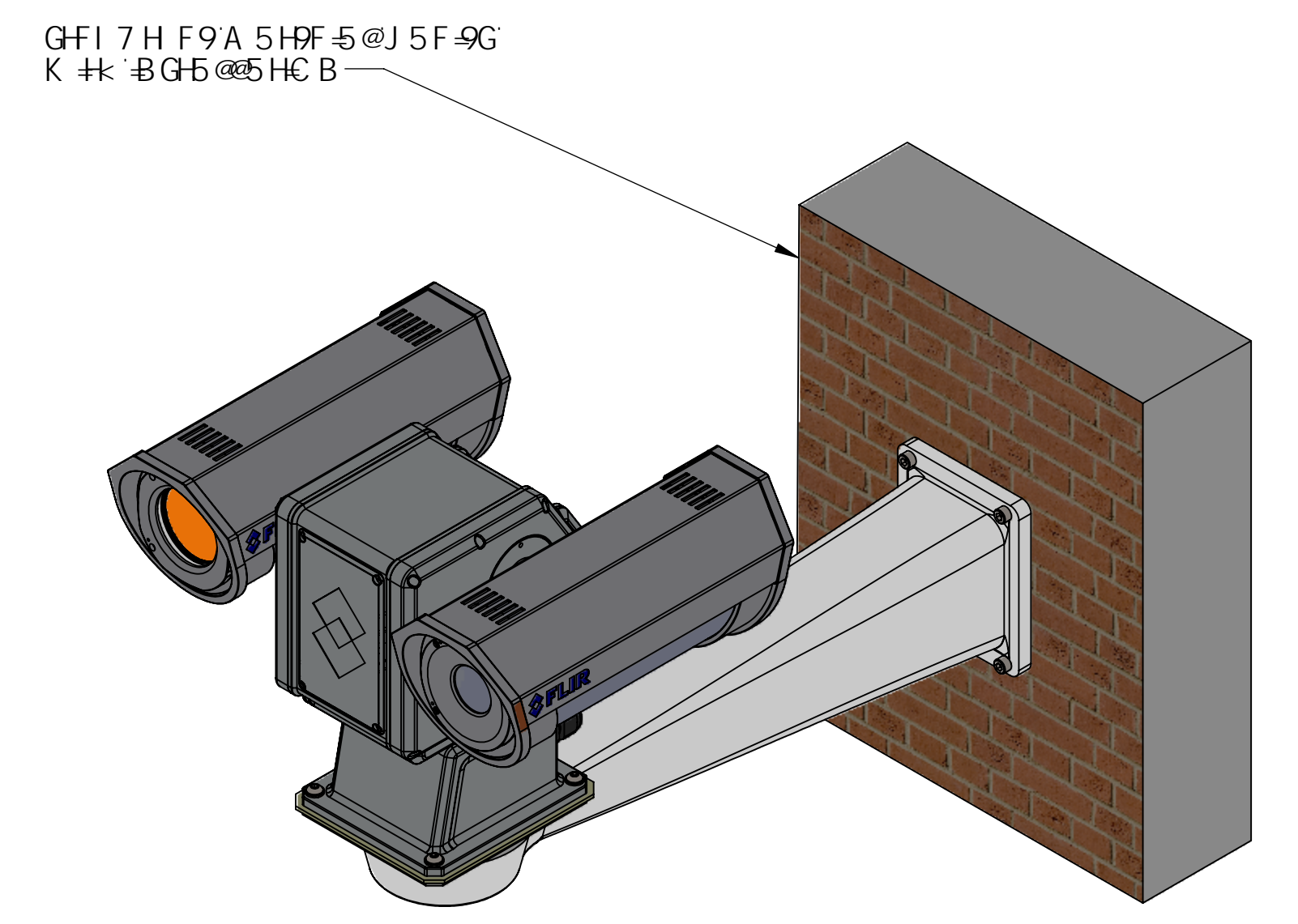
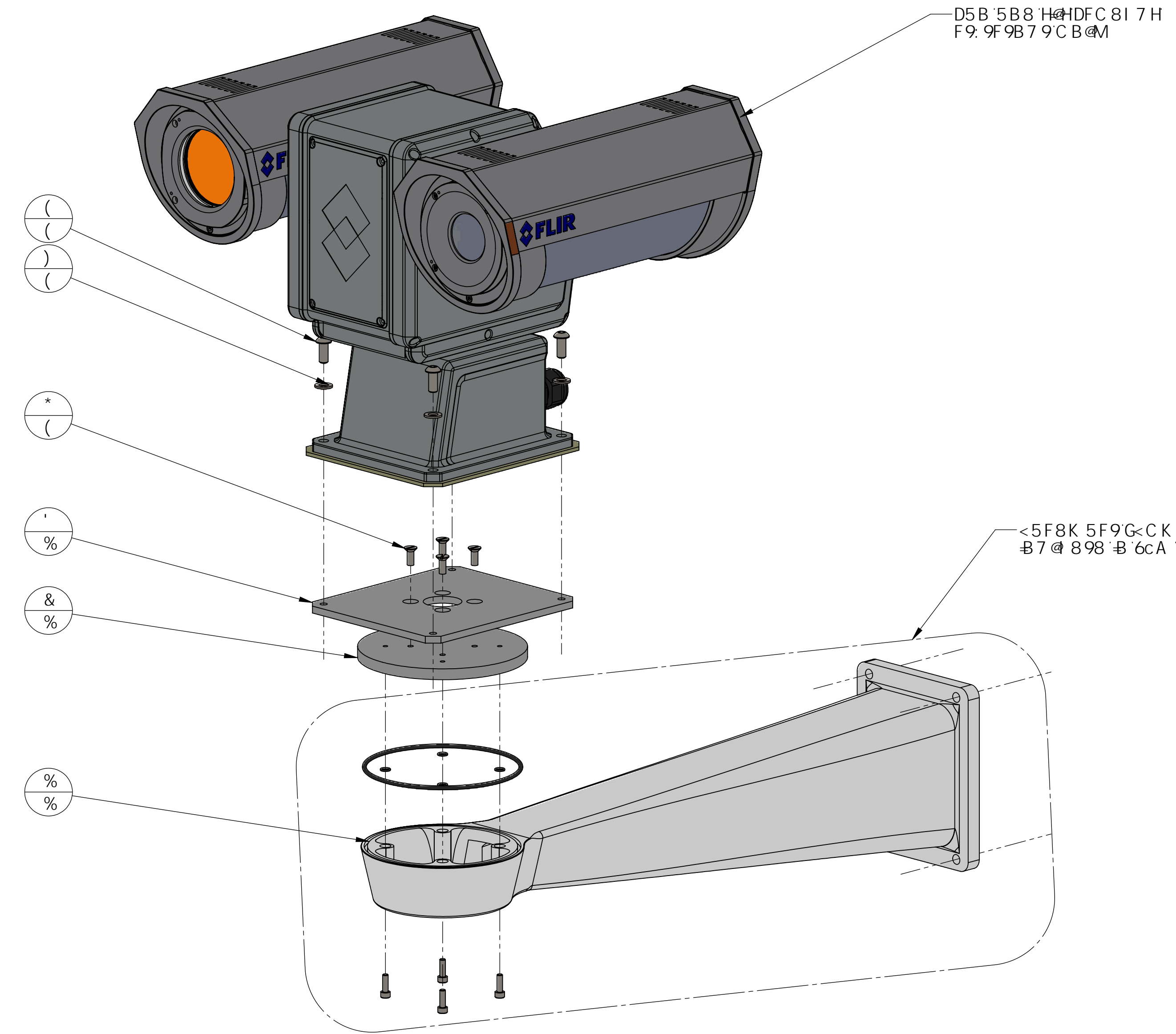


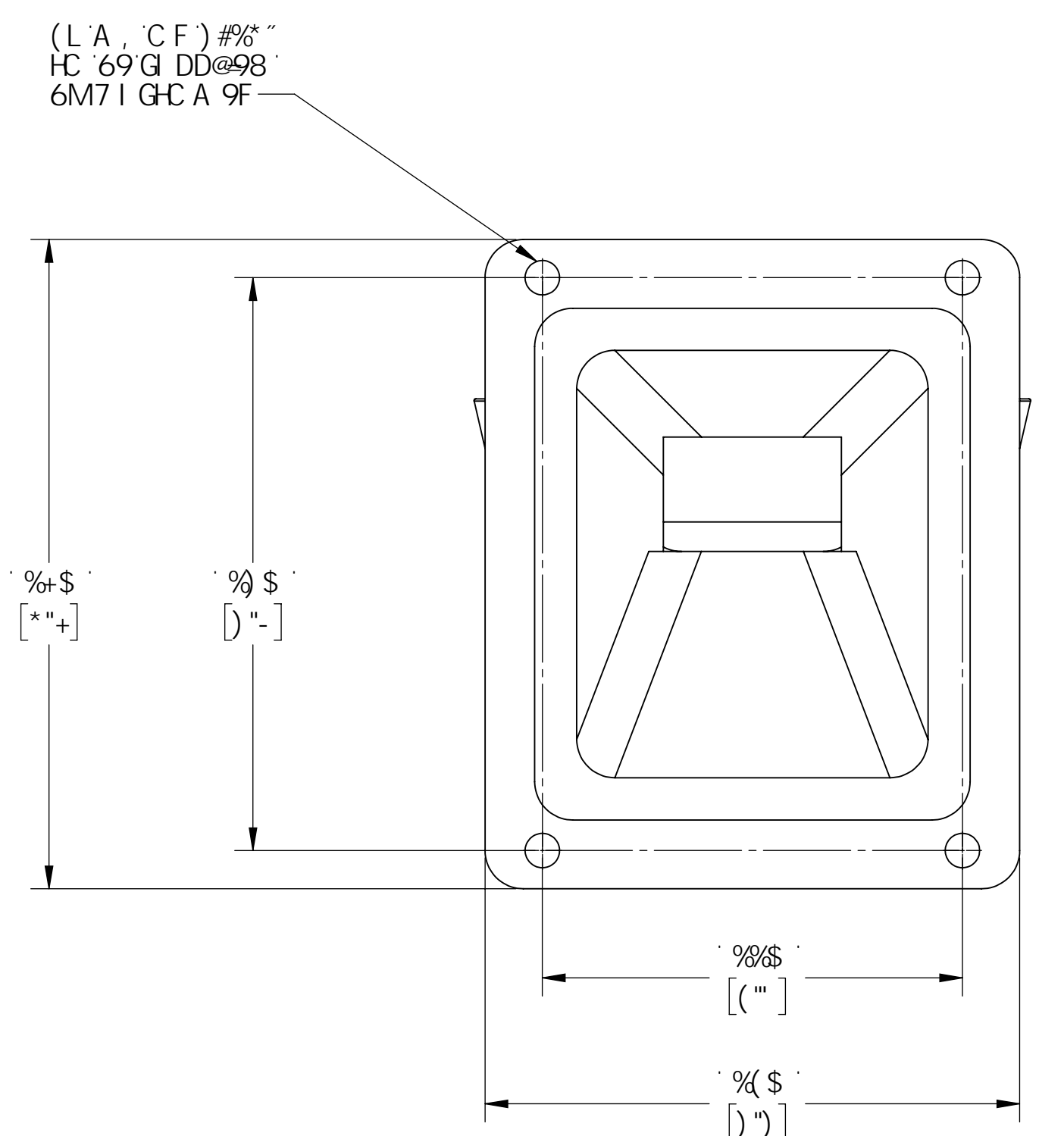
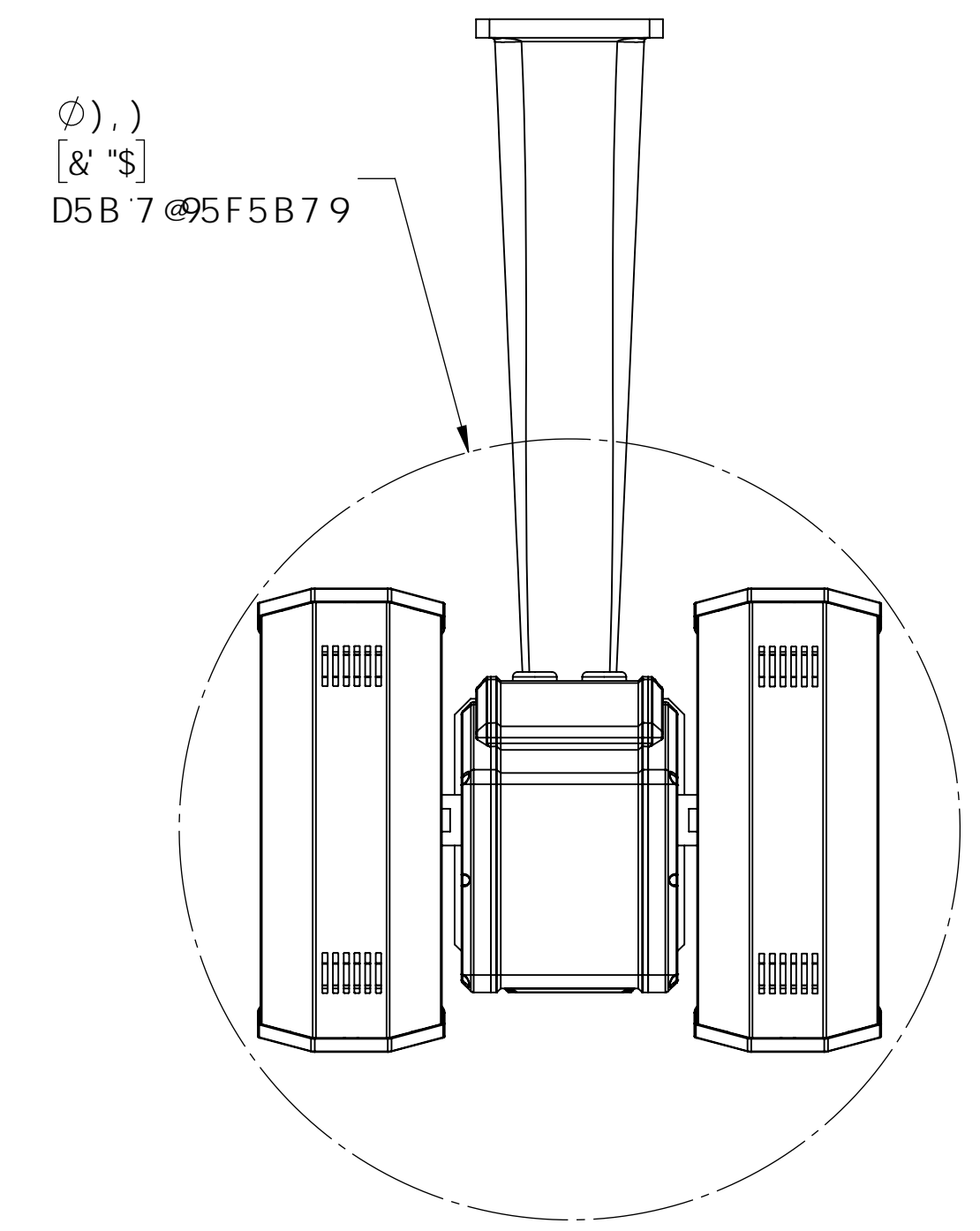
8

8



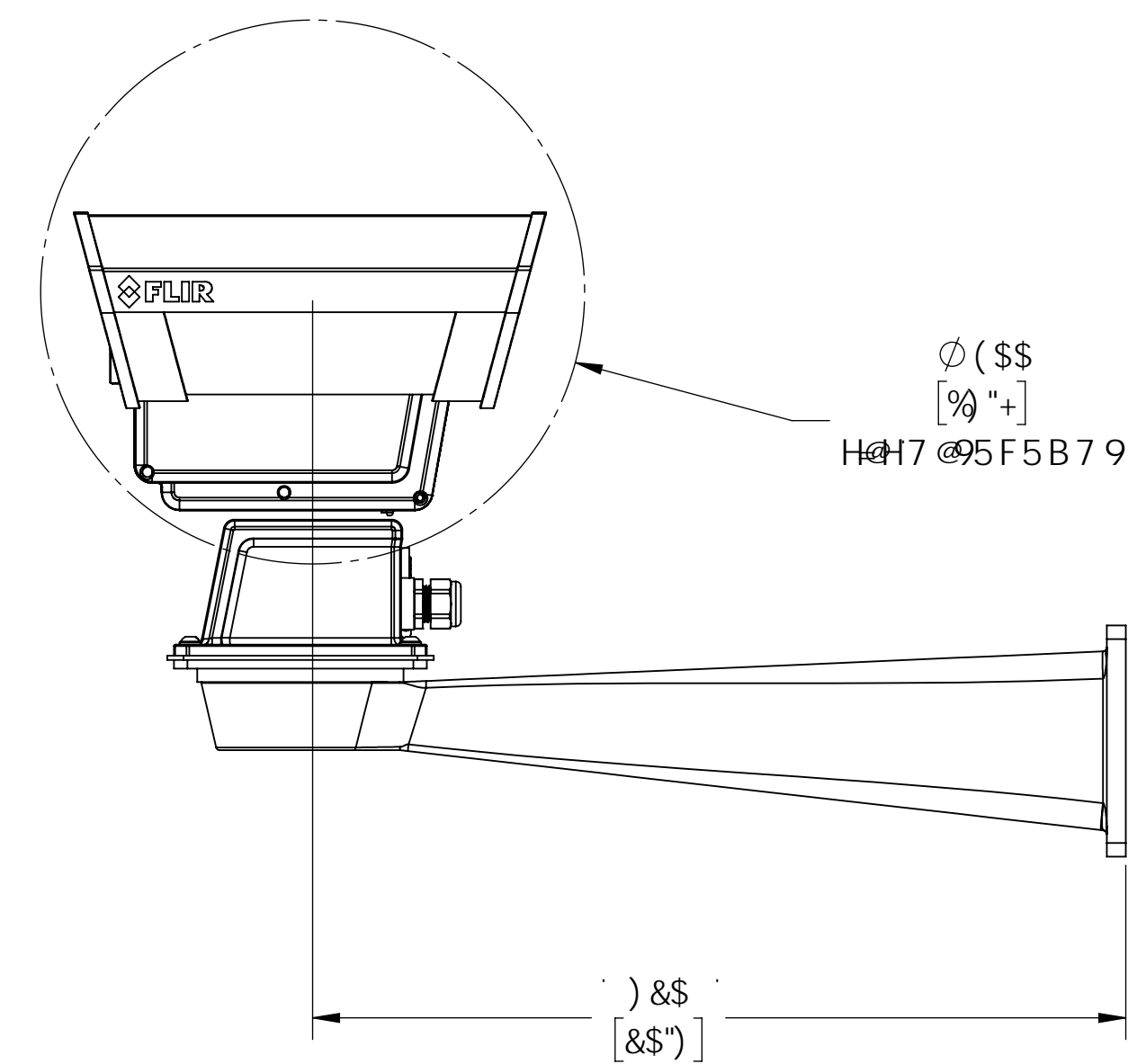
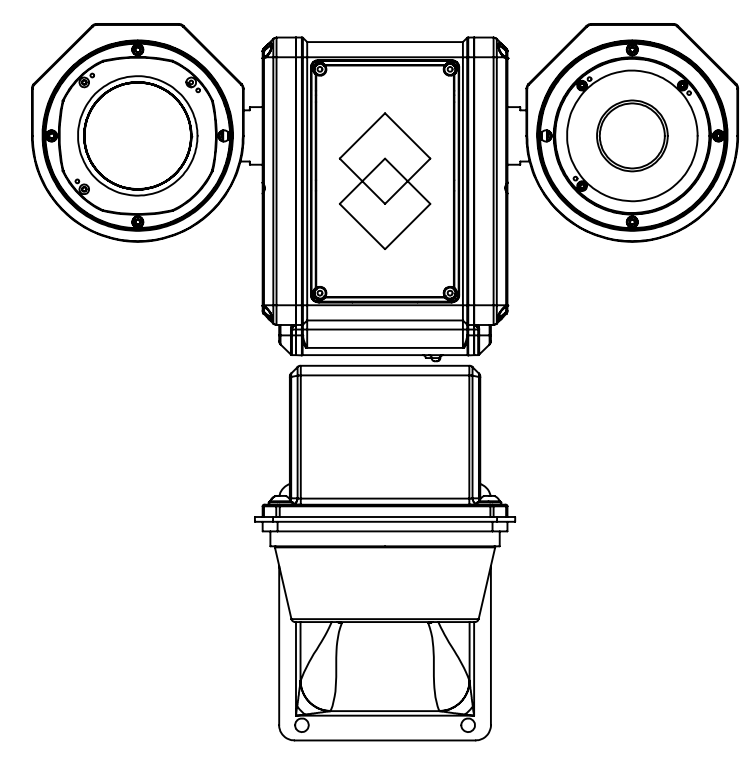
7

7



6

6



(G7 F9K ž: <7 GA *1 %` ghđ	*
(K 5G< 9Fž: @5Hž) #%`")
(G7 F9K žG<7 Gž) #%` 1% 1" #(" @	(
%	(%& (*, 5XUdHYFDUHY ! DHGYfYg	'
%	&*%& , \$!\$\$ 5XUdHYFDI W ! DHGYfYg	&
%	(&%) *- K U`A ci bh6UWYhi ! DHGYfYg	%
E HM	D5FBH1 A 69F	8 9G7 F`DHC B` #PA

5

5

K U`A ci bh5ggm!` DHGYfYg
fDB) \$\$! %%\$! \$\$Ł
BGF5@5HC B`

**K U`A ci bh5 gg m
DHIGYfYg**

METRIC

DFC DF-9H5 FM1: @F`GMGH9 A Gž-B7`"

VPQ/UOÜWT ÖP VÄUÖP VÜSSÖÄUÄSÖÄVÄÖP PUSUÖYÄSÖXÖSÄPÖÄPÖÜT ÖVÖPÄÖP VÖCÖÄPÖVÖ
ÖUÖWT ÖP VÄUÖVÖP UÄUÄÖWÖSÄUÖJÖUÖÖWÖVÖUÖVÜSSÖÖÄUÖUÖYUÖU VÄYÄPÖÖYUÖU VÄ
ÖBT ÖP VÜCÖPÄUÖCÖSÖVÖP UÄCÖCÖPÄUÖCÖUÖUÖPÄUÖP VÜCÖYÄUÄUÄSÖYÄ UÄUÖP ÖCÖÖE
VUÄÖÜCÖVT ÖP VÄUÖÜT T ÖÜÖCÖW P UÖZ C ÖV PÄU VÄUÖUÖWÖCÖÄUÖU VÄUÖYUÖU VÄUÄUÖUÖU VÄ
ÖUÖCÖPÄUÖUÖP UÄUÄCÖVÖUÄP SÖUÄU V P ÖÜY W ÖÄUÖU P ÖCÖÖE

FLIR	SIZE D	CAGE 064Y2	PIECE PART)\$\$!%%\$!\$\$	REV 5
SCALE %)		PRINTED:)&- #&\$%		SHEET &' OF %\$

SOLIDWORKS MODEL: 500-1110-00 Wall Mount Assy. PT-Series
MODEL REVISION: 5