

# ULISSE RADICAL THERMAL

## WÄRMEBILDKAMERA PTZ

### MIT STUFENLOSEM 24-FACHEM ZOOM



#### HAUPTMERKMALE

PTZ-Einheit mit vorinstallierter und vorkonfigurierter Wärmebildkamera und Optik

Thermaloptik mit 3-fach- kontinuierlichem Zoom, 35-105mm, und Digitalzoom bis 8-fach, für 24-fach- gesamtes Zoom

Sensor: Ungekühltes Vanadiumoxid-Mikrobolometer (VOx), Pixelgröße von 17µm

Auflösung 336x256 oder 640x512, 7,5-8.3Hz oder 25-30Hz

Analogue oder IP (ONVIF S) Steuerung

Erweiterte Autofokus-System

Fortgeschrittene thermografische Funktion (STR, Spot Temperature Reading)

DDE, Digital Detail Enhancement

Dynamische Kontrastanpassung (ACE, Active Contrast Enhancement)

Vorverkabelte Kamera und Objektiv durch Schnappverbindung (snap-on)

Totale Kontrolle der Hilfsfunktionen durch die PTZ-Assistent (IP-Version)

Rundum-Schwenk bis zu 100°/sec

IP66

Positioniergenauigkeit: 0.02°

Bis zu 250 Preset- Positionen

Betriebstemperatur: -40°C / +65°C

#### BESCHREIBUNG

ULISSE RADICAL THERMAL ist das erste gebrauchsfertige thermische PTZ-System von Videotec. Er stellt eine hervorragende Kombination zwischen Optik und Wärmebildkamera dar und gewährleistet eine effiziente Erfassung von Eindringlingen sowie das visuelle Bewusstsein auch bei völliger Dunkelheit oder unter extremen Umgebungsbedingungen.

Die Optiken lassen sich auf einen unglaublichen 24-fachen stufenlosen Zoom konfigurieren und besitzen ein wegweisendes Autofokus-System. Beides zusammen ermöglicht es, mit stets perfekten Bildern den Fokus zügig und effektiv auf das Zielobjekt zu richten.

ULISSE RADICAL THERMAL ist mit Analogsteuerung oder IP erhältlich, nach ONVIF Profil S zertifiziert und mit dem Großteil der im Handel erhältlichen VMS kompatibel.

Der PTZ ASSISTANT-Plug-in-Software von Videotec unterstützt jede VMS mit der Steuerung aller Sonderfunktionen wie Autofokus.

Abhängig von der Temperatur kann der Kontrast einer Szene dynamisch mit der Funktion ACE (Active Contrast Enhancement) geregelt werden, während die Funktion Digital Detail Enhancement (DDE) detailgenauere und schärfere Bilder ermöglicht.

Die Funktion STR (Spot Temperature Reading) erfasst die Temperaturmesswert eines bestimmten Punktes des überwachten Szene.

Wegen ihrer Präzision, Zuverlässigkeit und Robustheit ist diese PTZ-Wärmebildkamera die ideale Lösung für die Videoüberwachung unübersichtlicher Außenbereiche, darunter die Branderkennung, die Überwachung von Militäranlagen, die Überwachung von Landesgrenzen, die Hafenerüberwachung, die Industrie Überwachung, die Überwachung umlaufender Sperranlagen sowie die Kontrolle des Verkehrs, von Eisenbahnen und Autobahnen.



ULISSE RADICAL THERMAL



ULISSE RADICAL THERMAL



**TECHNISCHE DATEN****ALLGEMEINES**

Konstruktion aus Aluminiumdruckguss und Technopolymer  
 Pulverlackierung mit Epoxypolyester, Farbe RAL9002  
 Top mount (OTT)  
 Zahnriemenantrieb  
 Slip-ring  
 Elektronische Endschalter  
 Kein mechanisches Spiel  
 Vorinstallierte Kamera und Objektiv

**MECHANIK**

Kabelverschraubungen: 3xM16  
 Horizontale Drehung: kontinuierlich  
 Neigung: +90° bis -40°  
 Schwenkgeschwindigkeit rechts - links: von 0.02°/s bis 100°/s  
 Neigegeschwindigkeit Auf-Ab einstellbar: von 0.02°/s bis 50°/s  
 Innere Nutzabmessungen (WxHxL): 90x115x325mm  
 Genauigkeit beim Aufruf der Preset- Positionen: 0.02°  
 Einheitsgewicht: 17kg

**KAMERA**

Wärmebildkamera (336x256):  
 • Pixelgröße: 17µm  
 • Spektralbereich: von 7.5µm bis zu 13.5µm  
 • Digital-Zoom: 4x  
 Wärmebildkamera (640x512):  
 • Pixelgröße: 17µm  
 • Spektralbereich: von 7.5µm bis zu 13.5µm  
 • Digital-Zoom: 8x

**VIDEO**

Kompression: H.264/AVC, JPEG  
 2 unabhängige Video-Streams  
 • Bildauflösung: von Full D1 (720x576 für PAL, 720x480 für NTSC) auf 352x240 in 18 Schritten

**OPTIKEN**

3fach- optischer Zoom, 35-105mm, F1.6  
 Minimaler Fokusabstand: 7m  
 Bildwinkel (640x512 pixel):  
 • Wide: 17.97°H, 14.33°V  
 • Zoom tele: 5.93°H, 4.75°V  
 Bildwinkel (336x256 pixel):  
 • Wide: 8.98°H, 7.15°V  
 • Zoom tele: 2.97°H, 2.38°V

**ELEKTRIK**

Versorgungsspannung/Stromaufnahme:  
 • 230Vac, 0.4A, 50/60Hz  
 • 24Vac, 4A, 50/60Hz  
 • 120Vac, 0.8A, 50/60Hz  
 Leistungsaufnahme:  
 • 100W max  
 • 28.5W, S-N-Kopf unbewegt, ohne Heizung  
 4 Selbstgespeiste Alarめingänge  
 2 potentialfreie Kontakte: 30Vdc max 030Vac, @ 1A

**KOMMUNIKATION**

Durch OSD konfigurierbar  
 2 serielle Schnittstellen RS-485 half-duplex oder RS-422 full-duplex  
 Fernaktualisierung der Firmware an der Konsole (nur Protokolle VIDEOTEC MACRO und PELCO D)  
 Bis zu 999 Einheiten über Dipschalter adressierbar

**PROTOKOLLE**

AMERICAN DYNAMICS, ERNITEC, PANASONIC, PELCO D, VIDEOTEC MACRO

**NETZWERK**

Ethernet-Verbindung: IEEE 802.3 100Base-Tx

**NETZWERKPROTOKOLLE**

Protokoll: ONVIF, Profil S  
 Gerätekonfiguration: TCP/IPv4, UDP/IPv4, HTTP, NTP, DHCP, WS-DISCOVERY, QoS  
 Streaming: RTSP, RTCP, RTP

**UMGEBUNG**

Innen/Außen  
 Betriebstemperatur: von -40°C bis zu +65°C (nicht durchgehende Arbeit)  
 Cold Start: -40°C  
 Impulsfestigkeit: bis zu 1kV zwischen zwei Leitungen, bis zu 2kV zwischen Leitung und Erde (Klasse 4)

**ZERTIFIZIERUNGEN**

Elektrische Sicherheit (CE): EN60950-1, IEC60950-1  
 Elektromagnetische Verträglichkeit (CE): EN50130-4, EN61000-6-4, EN55022 (Klasse A), FCC Part 15 (Klasse A)  
 Außeninstallation (CE): EN60950-22, IEC60950-22  
 Schutzart IP: EN60529, IP66  
 Salznebelbeständig: EN50130-5, EN60068-2-52  
 UL- Zertifizierung : cULus Listed (TYPE 4X)  
 EAC-Zertifizierung

**ZUBEHÖR**

UPTJBUL Wasserfester Anschlusskasten für Netzkabel-Verbindungen (nach UL-Richtlinien)

**HALTERUNGEN UND ADAPTERMODULE**

UPTWBA Wandhalterung mit interner Kabelführung  
 UPTWBAB Brüstunghalterung mit interner Kabelführung

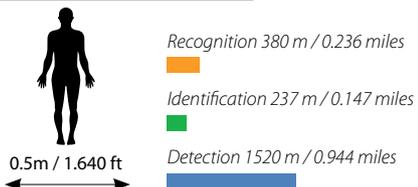
**VERPACKUNG**

Code	Gewicht	Ausmaße (WxHxL)	Masterkarton
UPKT1AFSAN00A	20kg	66x33x57 cm	-

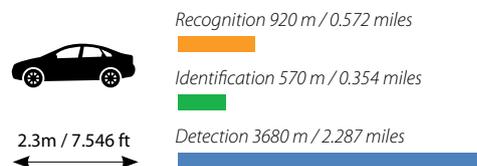
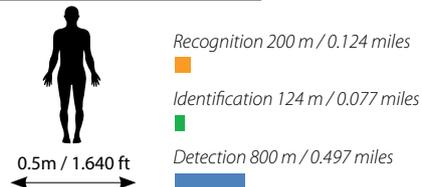
ULISSE RADICAL THERMAL - KONFIGURATION- OPTIONEN									
	Strom-Versorgung	Wärmebildkamera	Objektiv			Video Ausgang		Frequenz	
<b>UPKT</b>	<b>1</b> 230Vac	<b>A</b> 640X512 pixel	<b>F</b> 3-fach-Zoom Wärmekamera	<b>S</b>	<b>A</b>	<b>0</b> Analog	<b>00A</b>	<b>-</b> 7,5-8,3Hz	
	<b>2</b> 24Vac	<b>B</b> 336x256 pixel				<b>N</b> IP H.264/AVC, Protokoll ONVIF Profil S		<b>H</b> 25-30 Hz	
	<b>3</b> 120Vac								



Ulisse Radical Thermal 640x512



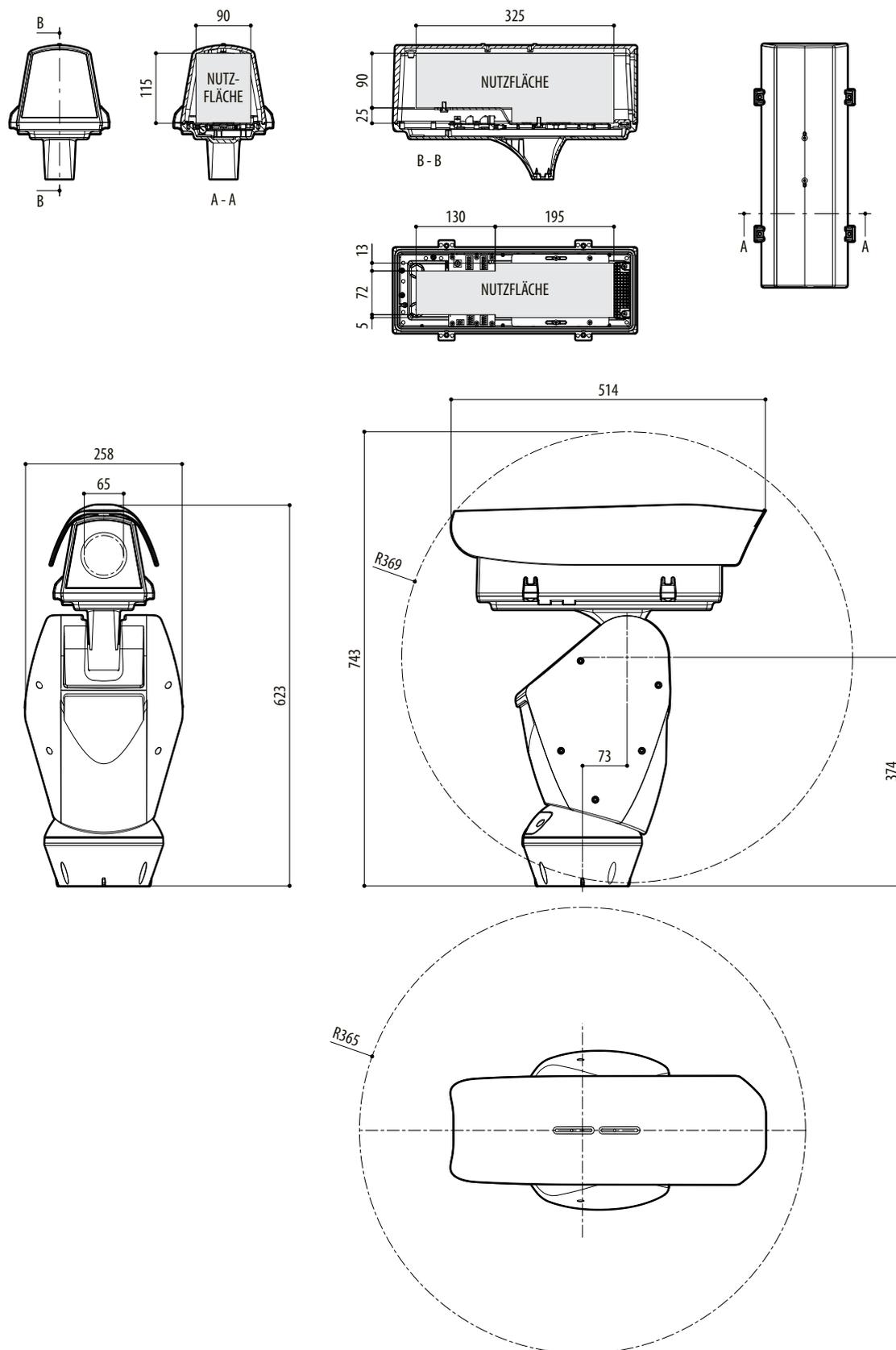
Ulisse Radical Thermal 336x256



PERFORMANCES NACH JOHNSON KRITERIEN

**TECHNISCHE ZEICHNUNGEN**

Abmessungen in Millimeter.



ULISSE RADICAL THERMAL