

# GEKO IRN

LED- SCHEINWERFER



GEKO IRN 24VAC/12-24VDC WEISSES LICHT



GEKO IRN 24VAC/12-24VDC



GEKO IRN 24VAC/12-24VDC

## BESCHREIBUNG

Die vom Scheinwerfer GEKO erzeugte Beleuchtung erhellt gleichmäßig das gesamte Sichtfeld und beseitigt Lichtflecken und Unterbelichtungen für unübertreffliche Nachtbilder und eine sichere Überwachung des Bereichs.

Der Hochleistungskühlkörper garantiert die maximale Lebensdauer der LEDs und Schutz gegen Übertemperaturen, während das Frontglas aus Spezialkunststoff eine hohe infrarote Durchlässigkeit bietet.

Die Scheinwerfer sind zudem gegen elektrostatische Entladungen geschützt.

GEKO ist in den Versionen 24Vac/12-24Vdc oder 100-240Vac mit integriertem Netzteil verfügbar.

GEKO wird mit der Halterung für die Wandmontage geliefert, die sich waagrecht und senkrecht drehen lässt.

*Die Gewährleistung von GEKO Infrarotscheinwerfer ist 5 Jahre, während für GEKO mit dem weißen Licht ist 2 Jahre.*

## HAUPTMERKMALE

Ultimate High Efficiency SMD-LED-Technologie

Hoch effizienter Kühlkörper für maximale Lebensdauer der LEDs

Robuste Aluminiumkonstruktion

Antivandalismus (IK10)

Der Scheinwerfer ist in 12-24Vdc/24Vac oder 100-240Vac mitgeliefert

Öffnungswinkel: 10°, 30°, 60°

Wellenlänge: 850nm, 940nm, Weißlicht

Durchschnittliche Leistungsaufnahme im Arbeitszustand: 30W

Einstellbare Lichtintensität

Einstellbare integrierte Fotozelle

Eingang mit potenzialfreiem Kontakt für externe Einschaltung

Ausgang mit potenzialfreiem Kontakt für Day/Night-Kamera

Geliefert mit Bügel für die Wandmontage

IP66/IP67

## TECHNISCHE DATEN

### ALLGEMEINES

Komplett mit Halterung geliefert

Einstellbarer integrierter Dämmerungssensor für eine automatische Ein- und Ausschaltung

SMD-LEDs

### MECHANIK

Korpus aus Aluminiumdruckguß

Abmessungen: 187x251x242mm

Einheitsgewicht:

- 1.7kg (von 12Vdc bis zu 24Vdc, 24Vac)
- 2.2kg (von 100Vac bis zu 240Vac)

### ELEKTRIK

Versorgungsspannung/Stromaufnahme:

- von 12Vdc bis zu 24Vdc, 2.5A max
- 24Vac, 2.5A max, 50/60Hz
- von 100Vac bis zu 240Vac, 1.5A max, 50/60Hz

Zulässige Toleranzen für die Versorgungsspannung:

- von 100Vac bis zu 240Vac:  $\pm 10\%$
- 24Vac oder 24Vdc:  $\pm 10\%$
- 12Vdc:  $\pm 5\%$

Eingang für die Einschaltung über einen externen Trockenkontakt

Ausgang potentialfreien Kontakt (Follow)

Mehrpoliges Kabel L: 2m

- Steuerung:  $4 \times 0.34\text{mm}^2$  (22AWG)
- Netzteil von 12Vdc bis zu 24Vdc, 24Vac:  $2 \times 0.75\text{mm}^2$  (18AWG)
- Netzteil von 100Vac bis zu 240Vac:  $3 \times 0.75\text{mm}^2$  (18AWG)

## UMGEBUNG

Montage für den Innen- und Außenbereich

Betriebstemperatur: von  $-40^\circ\text{C}$  bis zu  $+60^\circ\text{C}$

Relative Luftfeuchtigkeit: von 5% bis zu 95%

## ZERTIFIZIERUNGEN

Elektrische Sicherheit (CE): EN60950-1, IEC60950-1, EN62368-1, IEC62368-1

Elektromagnetische Verträglichkeit (CE): EN50130-4, EN55032 (Klasse A), EN61000-6-4

Elektromagnetische Verträglichkeit (Nordamerika): FCC part 15 (Klasse A), ICES-003 (Klasse A)

Außeninstallation (CE): EN60950-22, IEC60950-22

Fotobiologische Sicherheit (CE): EN62471, IEC62471

Schutzart IP (EN60529): IP66, IP67

Schutzart IK: IK10

UL-Zertifizierung (UL60950-1, CAN/CSA C22.2 No. 60950-1-07): cULus Listed

Schutzart Type (UL50E): 4X

EAC-Zertifizierung

Restriction of Hazardous Substances (RoHS), Richtlinie 2011/65/EU

Waste Electrical and Electronic Equipment (WEEE), Richtlinie 2012/19/EU

## VERPACKUNG

Code	Gewicht	Ausmaße (WxHxL)	Masterkarton
IRN10B8AS00	3Kg	30x24x16cm	-
IRN10A8AS00	3.5Kg	30x24x16cm	-

## GEKO IRN - STREUWINKEL UND ABSTÄNDE EINZELNER SCHEINWERFER

Streuwinkel horizontal und vertikal	Höchstentfernung		
	850nm	940nm	Weißlicht
10°	240m	140m	-
30°	130m	80m	120m <sup>1</sup>
60°	80m	60m	90m <sup>1</sup>

<sup>1</sup> Reichweiten erhalten mit Kamera in Tag-Modus (Farbbild).

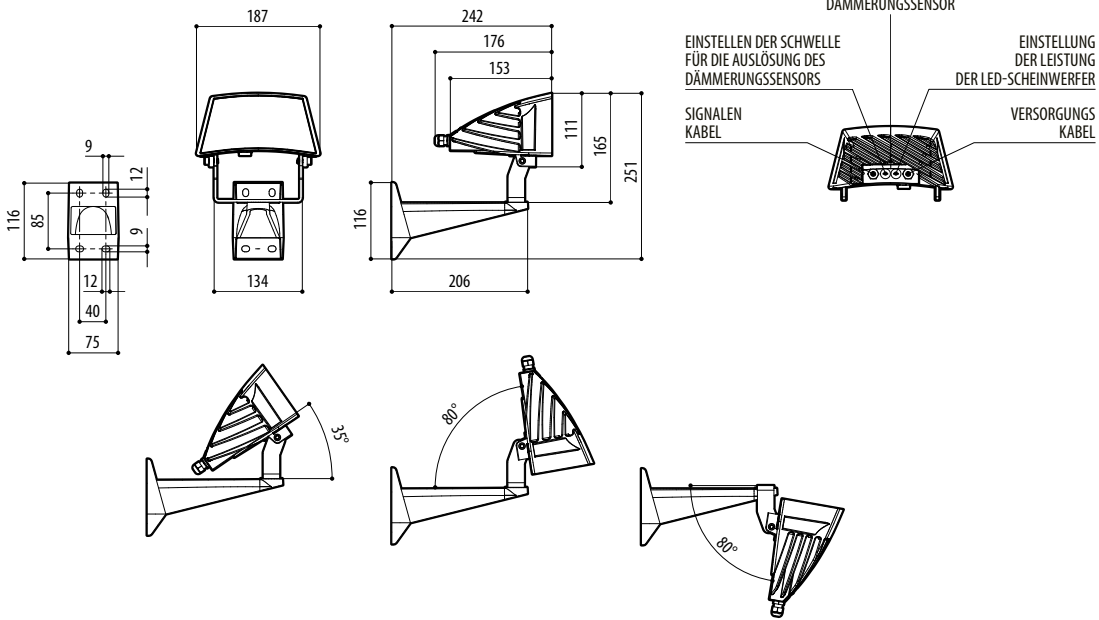
Die Reichweiten und die Leistung hängen von der verwendeten Art der Kamera / Objektiv und den Umgebungslichtbedingungen ab.

## GEKO IRN - KONFIGURATIONSOPTIONEN

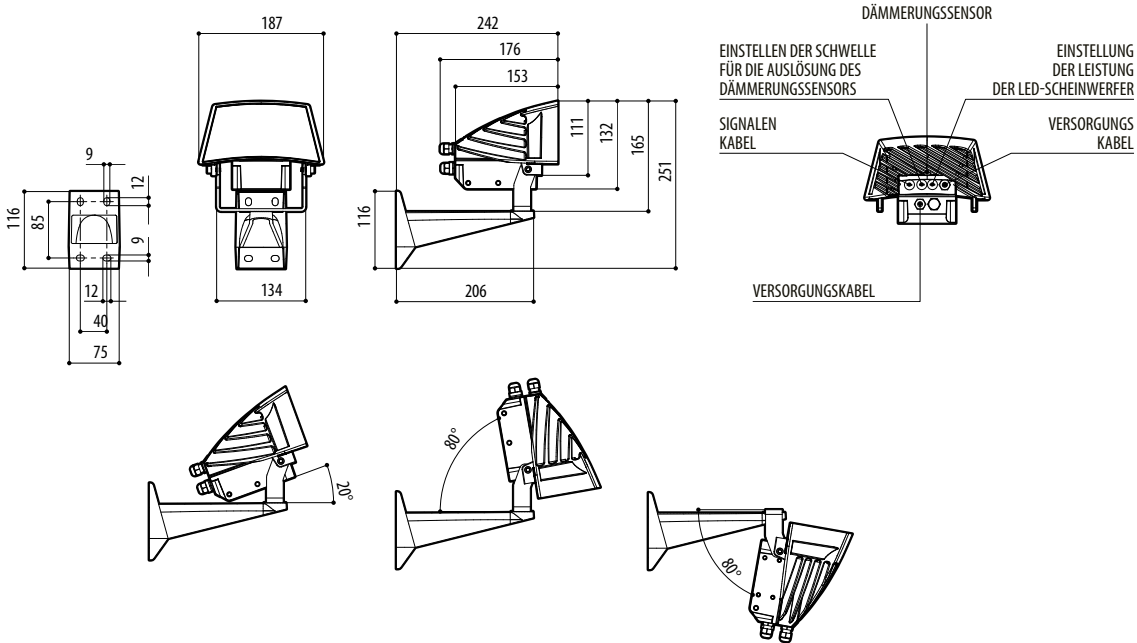
	Öffnungswinkel	Netzteil	Wellenlänge		Version	
<b>IRN</b>	<b>10</b> Begrenzt	<b>A</b> 90-240Vac	<b>8</b> 850nm	<b>A</b>	<b>S</b> Einziger Scheinwerfer	<b>00</b>
	<b>30</b> Mittlere	<b>B</b> 12-24Vdc, 24Vac	<b>9</b> 940nm			
	<b>60</b> Breit		<b>W</b> Weißlicht			

## TECHNISCHE ZEICHNUNGEN

Die Maße sind in Millimetern angegeben.



GEKO IRN (VON 12VDC A 24VDC, 24VAC).



GEKO IRN (VON 100VAC A 240VAC).