

HALTERUNGEN UND ADAPTER FÜR MAXIMUS

ÜBERARBEITUNG 1209

MPXCOL - MASTMONTAGE-ADAPTER

Ektropoliertem Stahl AISI 316L

Mastdurchmesser: 110-150mm

Für MPXWBA- Halterung geeignet

Tragfähigkeit: 50kg

MPXCW - ECKMONTAGE-ADAPTER

Ektropoliertem Stahl AISI 316L

Für MPXWBA- Halterung geeignet

Tragfähigkeit: 50kg

MPXWBA - WANDHALTERUNG

In acciaio Inox brillantato AISI 316L

Tragfähigkeit: 40 kg

Kombinierbar mit den Modulelementen MPXCW und MPXCOL

MPXWBTA - HALTERUNG FÜR MONTAGE AN BRÜSTUNG ODER DECKE

Ektropoliertem Stahl AISI 316L

Tragfähigkeit: 40 kg



MPXCOL



MPXCW



MPXWBA



MPXWBTA

POSITIONIERUNG-
EINHEITEN

SYSTEME AUS
ROSTFREIEM STAHL

KAMERA-
GEHÄUSE

KUGEL-
GEHÄUSE

ANTIVANDALISMUS
GEHÄUSE

IR
SCHEINWERFER

S-N-KÖPFE
UND TELEMETRIE

HALTERUNGEN
FÜR KAMERA

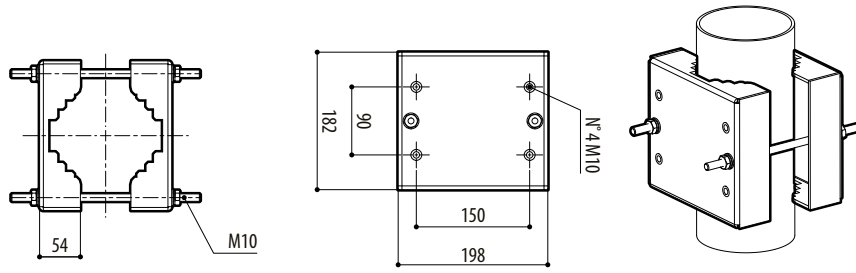
DIGITALE
VIDEOSYSTEME

STEUERUNG-
TASTATUREN

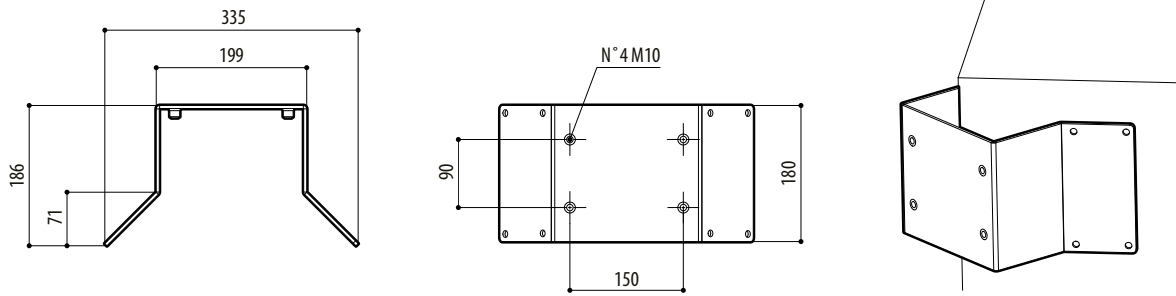
VIDEO UMSCHALTUNG
UND VERTEILUNG

VIDEO
ÜBERTRAGUNG

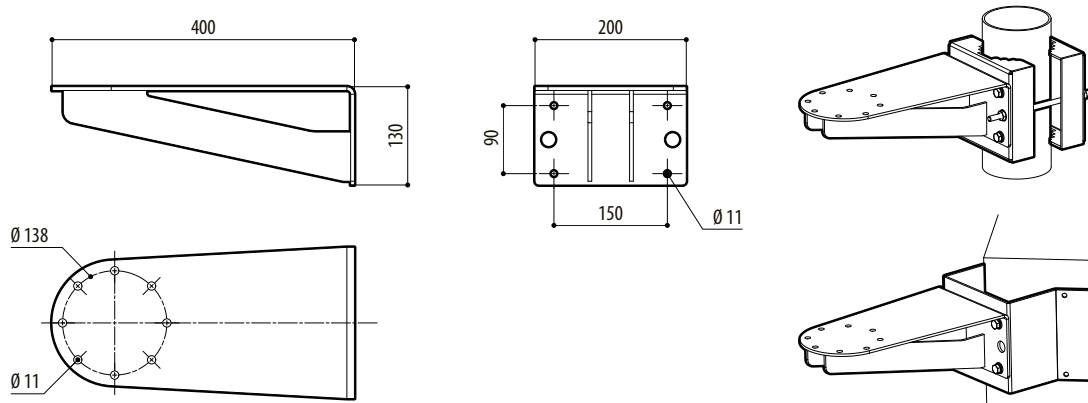
POSITIONIERUNG- EINHEITEN
SYSTEME AUS ROSTFREIEM STAHL
KAMERA- GEHÄUSE
KUGEL- GEHÄUSE
ANTIWANDLÄRMUS GEHÄUSE
IR SCHEINWERFER
S-N-KÖPFE UND TELEMETRIE
HALTERUNGEN FÜR KAMERA
DIGITALE VIDEOSYSTEME
STEUERUNG- TASTATUREN
VIDEO UMSCHALTUNG UND VERTEILUNG
VIDEO ÜBERTRAGUNG



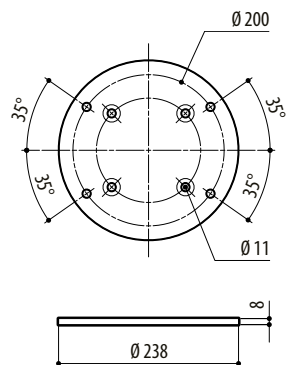
MPXCOL



MPXCW



MPXWBA



MPXWBTA

Abmessungen in Millimeter.