

GEKO IRH

LED- SCHEINWERFER

HAUPTMERKMALE

Ultimate High Efficiency SMD-LED-Technologie
 Hoch effizienter Kühlkörper für maximale Lebensdauer der LEDs
 Robuste Aluminiumkonstruktion
 Antivandalismus (IK10)
 Öffnungswinkel: 10°, 30°, 60°
 Wellenlänge: 850nm, 940nm, Weißlicht
 Verbrauch: 6W oder 12W
 Einstellbare integrierte Fotozelle
 Potenzialfreier Kontakt für die externe Einschaltung
 Montage unter dem Gehäuse durch die Halterung OSUPPIR
 Geliefert mit Bügel für die Wandmontage
 IP66/IP67

BESCHREIBUNG

Die vom Scheinwerfer GEKO erzeugte Beleuchtung erhellt gleichmäßig das gesamte Sichtfeld und beseitigt Lichtflecken und Unterbelichtungen für unübertreffliche Nachtbilder und eine sichere Überwachung des Bereichs.

Der Hochleistungskühlkörper garantiert die maximale Lebensdauer der LEDs und Schutz gegen Übertemperaturen, während das Frontglas aus Spezialkunststoff eine hohe infrarote Durchlässigkeit bietet.

Die GEKO Scheinwerfer sind zudem gegen elektrostatische Entladungen geschützt. Die Scheinwerfer können von 12Vdc bis 24Vdc oder mit 24Vac gespeist werden.

Das Netzteil in dichtem Gehäuse in der Version 230Vac oder 120Vac ist als Zubehör für einen oder zwei GEKO Scheinwerfer erhältlich.

GEKO wird mit der Halterung für die Wandmontage geliefert, die sich waagrecht und senkrecht drehen lässt, und durch die Halterung OSUPPIR unter dem Gehäuse montiert werden kann.

Die Gewährleistung von GEKO Infrarotscheinwerfer ist 5 Jahre, während für GEKO mit dem weißen Licht ist 2 Jahre.



GEKO IRH



GEKO IRH WEISSES LICHT



HOV + OSUPPIR + GEKO IRH + WBJA

GEKO IRH - KONFIGURATIONSOPTIONEN

	Öffnungswinkel	Power	Wellenlänge	
IRH	10 Begrenzt	H High power	8 850nm	A
	30 Mittlere	L Low power	9 940nm	
	60 Breit		W Weißlicht	

Das weiße Licht (W) ist nur in High-Power (H) mit Öffnungswinkel 30° oder 60° verfügbar. Die Versionen in 940nm sind bei High Power (H) zur Verfügung.

TECHNISCHE DATEN

ALLGEMEINES

Korpus aus Aluminiumdruckguß

Komplett mit stahlverzinkten und lackierten Halterungen für eine waagerechte und senkrechte Drehung geliefert.

Wellenlänge: 850nm, 940nm, Weißlicht

MECHANIK

Abmessungen: 133x112x135mm

Einheitsgewicht: 0,9 kg

ELEKTRIK

Versorgungsspannung/Stromaufnahme:

- Von 12Vdc bis zu 24Vdc, 1A max (High Power, 4 LED) oder 0.5A max (Low Power, 2 LED)
- 24Vac, 1A max (High Power, 4 LED) oder 0.5A max (Low Power, 2 LED), 50/60Hz

SMD-LEDs nach neuestem Stand der Technik

Einstellbare integrierte Fotozelle für eine automatische Ein- und Ausschaltung

Eingang für die Einschaltung über einen externen Trockenkontakt

Delivered mit mehrpoligem Kabel: 4x0.34mm² (22AWG), L=2m

UMGEBUNG

Montage für den Innen- und Außenbereich

Betriebstemperatur: Von -40°C bis zu +60°C

ZERTIFIZIERUNGEN

Elektrische Sicherheit (CE): EN60950-1, EN60950-22

Elektromagnetische Verträglichkeit (CE): EN50130-4, EN55022 (Klasse A), FCC Part 15 (Klasse A)

Fotobiologische Sicherheit (CE): EN62471

Schutzart IP: EN60529, IP66

Schutzart IK: EN62262 (IK10)

UL- Zertifizierung: cULus Listed (TYPE 4X)

EAC-Zertifizierung

ZUBEHÖR

IRHPS230 Netzteil für 2 GEKO IRH Scheinwerfer, IN 230Vac 50/60Hz - OUT 24Vac 30W

IRHPS120 Netzteil für 2 GEKO IRH Scheinwerfer, IN 120Vac 50/60Hz - OUT 24Vac 30W

HALTERUNGEN UND ADAPTERMODULE

OSUPPIR Halterung für 1 GEKO IRH Scheinwerfer unter Gehäuse (Mit WBOVA2 Wandhalterung nicht anwendbar)

VERPACKUNG

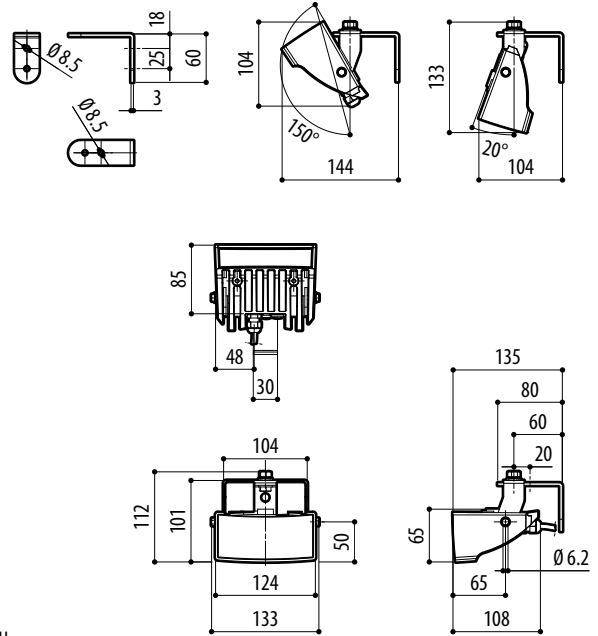
Code	Gewicht	Ausmaße (WxHxL)	Masterkarton
IRH10H8A	1.0kg	23x10x16cm	14

GEKO IRH - STREUWINKEL UND ABSTÄNDE EINZELNER SCHEINWERFER

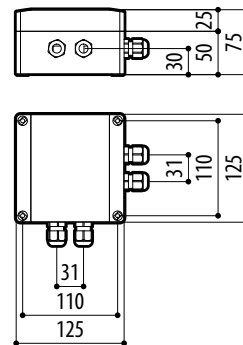
Streuwinkel horizontal und vertikal	Höchstentfernung			
	850nm, niedrige Leistung	850nm, hohe Leistung	940nm, hohe Leistung	Weißlicht, hohe Leistung
10°	100m	140m	100m	–
30°	60m	84m	60m	60m ¹
60°	40m	56m	40m	40m ¹

¹ Reichweiten erhalten mit Kamera in Tag-Modus (Farbbild).

Die Reichweiten und die Leistung hängen von der verwendeten Art der Kamera / Objektiv und den Umgebungslichtbedingungen ab.



GEKO IRH



IRHPS