

# HALTERUNGEN UND ADAPTERMODULE FÜR KAMERAGEHÄUSE

## WBJA WANDHALTERUNG

Aus Aluminium

Schwenkbares Kugelgelenk

Tragfähigkeit: 25kg

Höhe 185mm

Einheitsgewicht: 0.6kg



WBJA

## WBMA WANDHALTERUNG

Aus Aluminium

Schwenkbares Kugelgelenk

Tragfähigkeit: 25kg

Länge: 204mm

Einheitsgewicht: 0.5kg



WBMA

## WBOVA2 WANDHALTERUNG

Aus Aluminium

Schwenkbares Kugelgelenk

Innere Kabelführung

Tragfähigkeit: 25kg

Länge: 204mm

Der Gebrauch des Bausatzes der Dichtungsringe OWBIP2 oder OWBIP3 garantiert dem Gehäuse einen Schutzgrad von IP66.

Einheitsgewicht: 0.6kg



WBOVA2

## WBOV3A2 WANDHALTERUNG MIT STÜTZPLATTE UND DICHTEM ANSCHLUSSKASTEN

Aus Aluminium

Interne Kabelführung direkt an den Kasten

Tragfähigkeit: 25kg

Länge: 204mm

Der Gebrauch des Bausatzes der Dichtungsringe OWBIP2 oder OWBIP3 garantiert dem Gehäuse einen Schutzgrad von IP66.

Einheitsgewicht: 2.4kg



WBOV3A2

## WBLA WANDHALTERUNG FÜR HGV

Aus massiven Aluminiumgruss, Anticorodal

Tragfähigkeit: 70kg

Länge: 457.5mm

Einheitsgewicht: 6.6kg



WBLA

## WCM3A DECKENHALTERUNG

Aus Aluminium

Schwenkbares Kugelgelenk

Tragfähigkeit: 15kg

Länge: 300mm

Einheitsgewicht: 1.8kg



WCM3A

## WFWCA SÄULENHALTERUNG

Aus Aluminium

Schwenkbares Kugelgelenk

Tragfähigkeit: 15kg

Länge: 185mm

Kompatibel mit WFWBTA Verlängerung

Einheitsgewicht: 0.5kg



WFWCA

**WCM4A2 DECKENHALTERUNG**

Aus Aluminium

Innere Kabelführung

Tragfähigkeit: 15kg

Länge: 412mm

Einheitsgewicht: 1.3kg

**WCM5A DECKENHALTERUNG**

Aus Aluminium

Tragfähigkeit: 15kg

Länge: 412mm

Verfügbare WCPA- Verlängerung um 500mm

Einheitsgewicht: 1.4kg

**WCPA VERLÄNGERUNG FÜR HALTERUNGEN WCM4A2 UND WCM5A**

Verlängerung um 500mm

Einheitsgewicht: 0.5kg

**WCWA ECKMONTAGE-ADAPTER**

Aus Stahl

Tragfähigkeit: 30kg

**WSFPA MASSIVE MASTSCHELLE**

Aus Aluminium

Für innere Kabelführung

Tragfähigkeit: 30kg

Für die Mastdurchmesser: 65 ÷ 110mm

Einheitsgewicht: 0,9 kg

**DBHWGC MASSIVE MASTSCHELLE**

Aus Stahl

Für die Mastdurchmesser: 210÷225mm

Tragfähigkeit: 25kg

**WCPA BEFESTIGUNGSPLATTE FÜR WÄNDE MIT SCHWACHER STRUKTUR**

Aus Aluminium

Verfügbar auch mit einer Verbindungsdose für Innenkabelverlauf

Tragfähigkeit: 50kg

Einheitsgewicht: 0.6kg



WCM4A2

WCM5A



WCPA



WCWA



WSFPA



DBHWGC



WCPA

**GEHÄUSE/HALTERUNGEN KOMPATIBILITÄT**

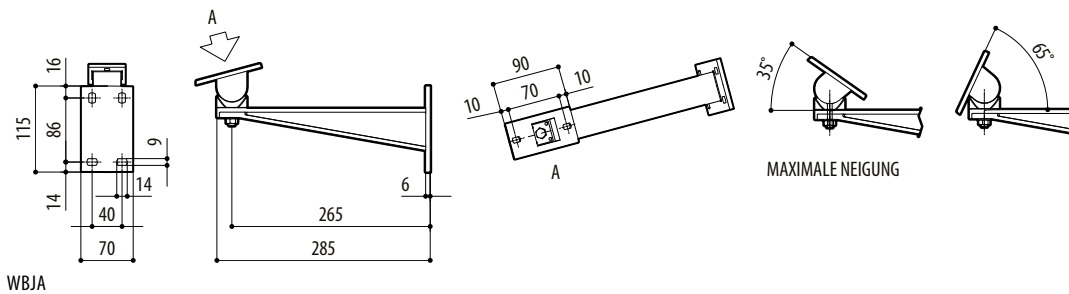
Halterung	Wandhalterungen					Deckenhalterungen			Säulemontage
	WBLA	WBJA	WBMA	WBOVA2	WBOV3A2	WCM3A	WCM4A2	WCM5A	WFWCA
Länge	457mm	285mm	226mm	201mm	238mm	300mm	412mm	412mm	185mm
HOV	-	✓	-	✓	✓	✓	✓	✓	✓
HTV	-	✓	-	✓	✓	✓	✓	✓	✓
PUNTO	-	✓	-	✓	✓	✓	✓	✓	✓
VERSO COMPACT	-	✓	✓	✓	✓	✓	✓	✓	✓
VERSO	-	✓	-	✓	✓	✓	✓	✓	✓
HEK	-	-	✓	✓	✓	✓	✓	✓	✓
HEB	-	✓	✓	✓	✓	✓	✓	✓	✓
HEG	-	✓	-	-	-	-	-	✓	✓
HTG	-	✓	-	-	-	-	-	✓	✓
HGV	✓	-	-	-	-	-	-	-	-

VERPACKUNG			
Code	Gewicht	Ausmaße (WxHxL)	Masterkarton
WBJA	0.7 kg	7.5x12x31cm	20
WBMA	0.6kg	7.5x12x23cm	25
WBOVA2	0.7 kg	8.5x13x22cm	25
WBOV3A2	2.5kg	11x19x53cm	-
WBLA	7kg	27x18x49cm	-
WCM3A	2.1kg	13x32.5x27cm	12
WFWCA	1kg	14.5x15x27cm	15

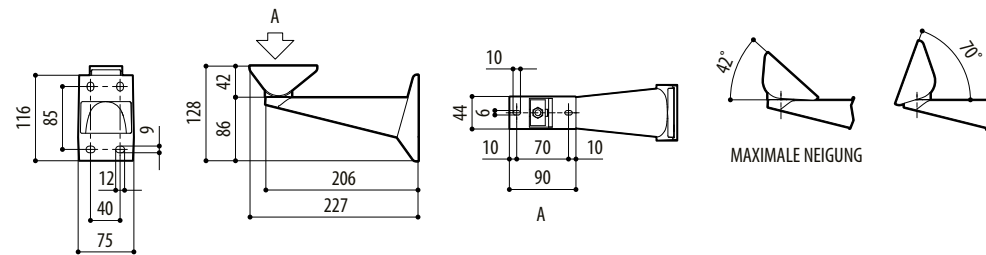
VERPACKUNG			
Code	Gewicht	Ausmaße (WxHxL)	Masterkarton
WCM4A2	1.7kg	10.5x37x37cm	6
WCM5A	1.7kg	10.5x37x37cm	6
WCM6A	0.6kg	6x6x58.5cm	-
WSFPA	1kg	10x16x23cm	15
DBHWGC	1.5kg	24x15x22cm	10
WCWA	1.1kg	14.5x15x27cm	15
WCPA	0.7kg	10x16x23cm	30

**TECHNISCHE ZEICHNUNGEN**

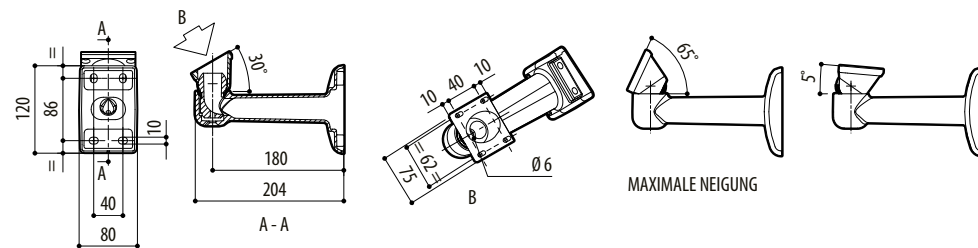
Abmessungen in Millimeter.



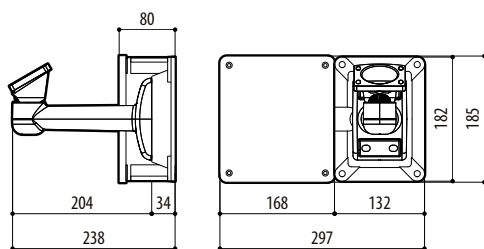
WBJA



WBMA

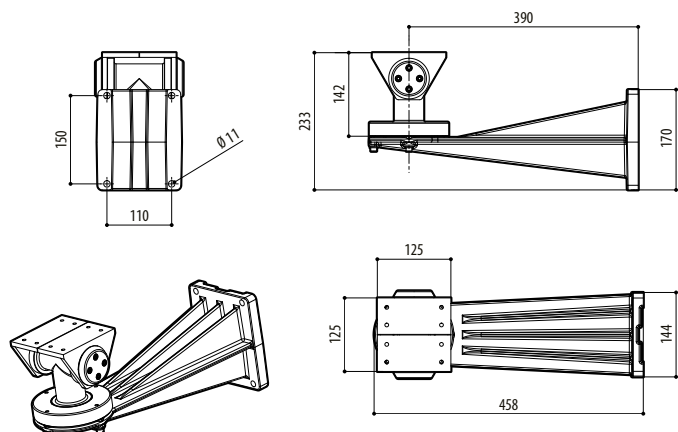


WBOVA2

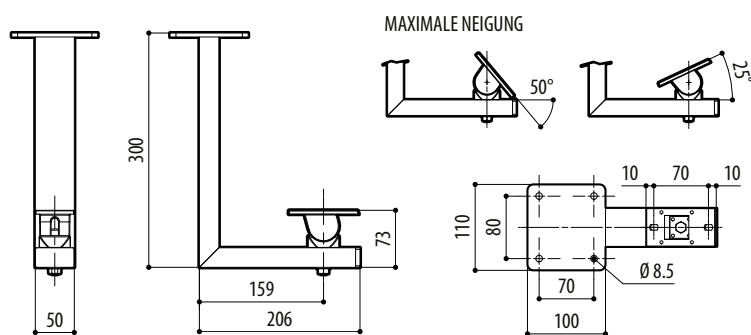


WBOV3A2

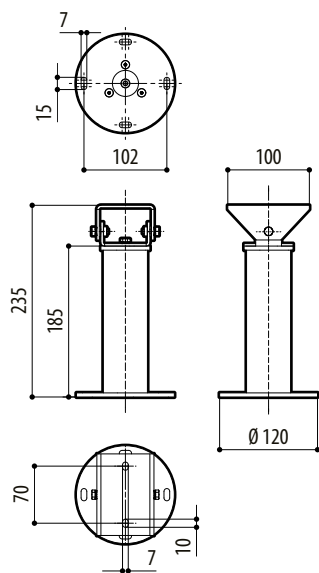
Abmessungen in Millimeter.



WBLA

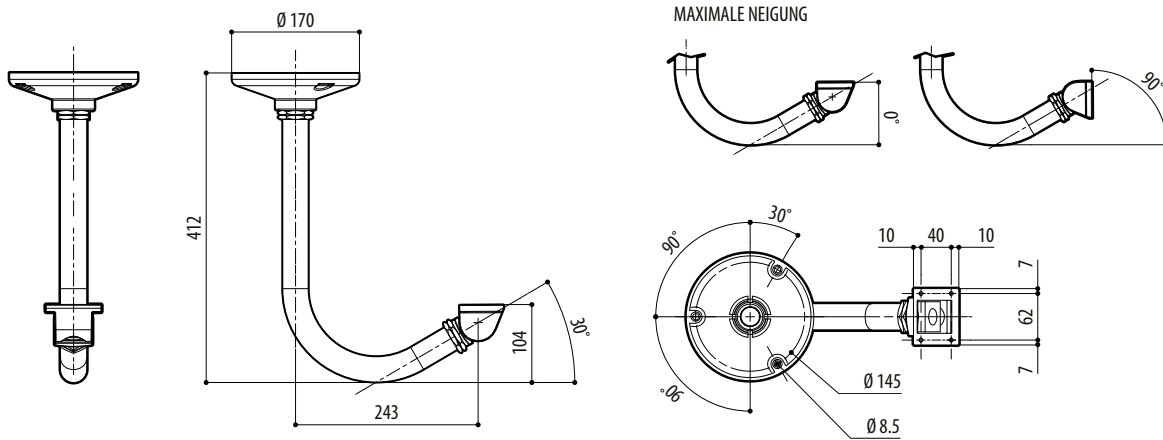


WCM3A

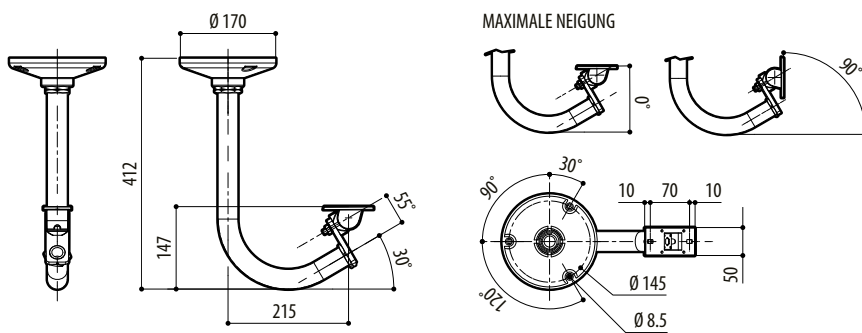


WFWCA

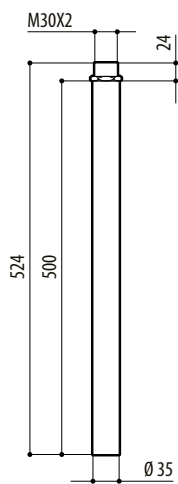
Abmessungen in Millimeter.



WCM4A2

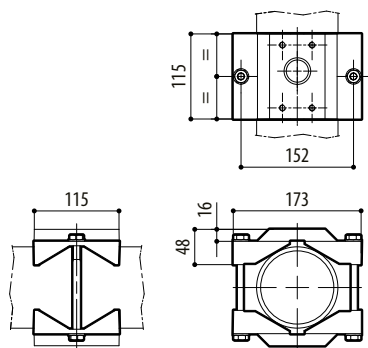


WCM5A

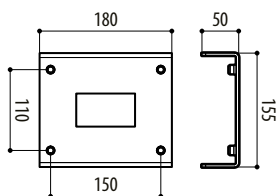


WCM6A

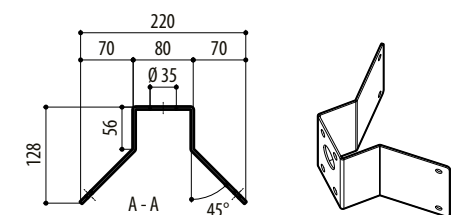
Abmessungen in Millimeter.



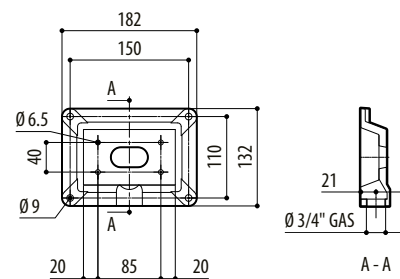
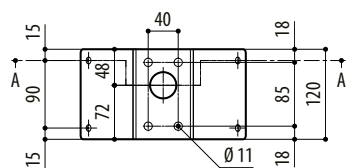
WSFPA



DBHWGC



WCWA



WCPA