

# HALTERUNGEN UND ADAPTERMODULE FÜR POSITIONIEREINHEITEN

## UPTWBA WANDHALTERUNG

Aus Spritzguß- Aluminium

Pulverlackierung mit Epoxydpolyester, Farbe RAL9002

Wandhalterung mit interner Kabelführung

Compatibel mit PTCC1 Mastmontage- oder WCWGC Eckmontage- Adapter für die Installation auf mehreren Oberflächen

Einheitsgewicht: 3.1kg

## UPTWBTAB HALTERUNG FÜR BRÜSTUNGSMONTAGE

Aus Spritzguß- Aluminium

Pulverlackierung mit Epoxydpolyester, Farbe RAL9002

Innere Kabelführung

Einheitsgewicht: 1.6kg

## UCCMA DECKENHALTERUNG FÜR ULISSE COMPACT KOPFÜBERMONTAGE

Aus verzinktem und lackiertem Stahl

Sicherungskette aus Edelstahl 316L

Innere Kabelführung

Einheitsgewicht: 6.4kg



UPTWBA



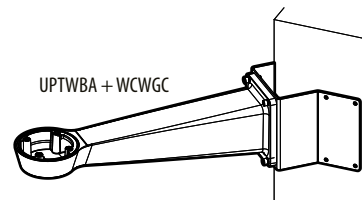
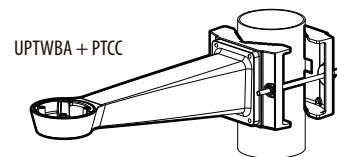
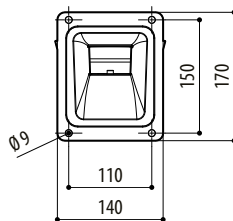
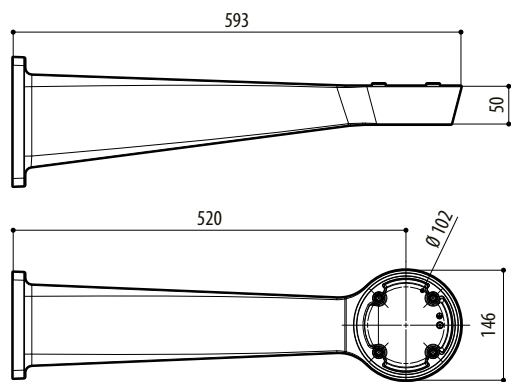
UPTWBTAB



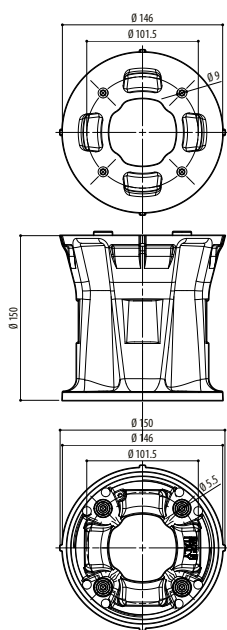
ULISSE COMPACT IR + UPTWBTAB



ULISSE COMPACT + UCCMA



UPTWBA



UPTWBTAB