



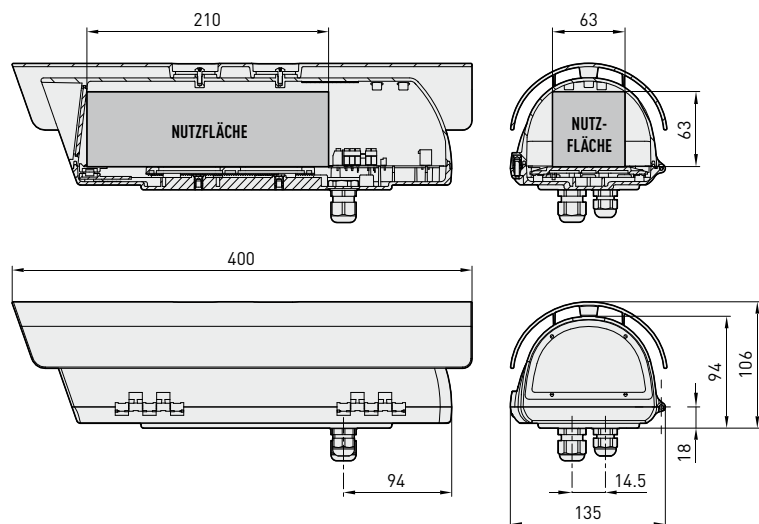
Als innovatives Gehäuse, das zur Vereinfachung von Installation und Service konzipiert wurde, bietet VERSO COMPACT einen totalen Wetterschutz. Seine Seitenöffnung erleichtert kolossal den Zugriff auf die Kamera, die Optiken und sämtliche Anschlüsse. Vollständig aus dem neuesten und widerstandsfähigsten Technopolymer hergestellt, ist VERSO COMPACT sehr schlagfest und schützt wirksam vor Witterungseinflüssen und UV-Strahlungen.

Seine Dichtheit wird von der Neoprene-Dichtung und von drei Kabelschellen garantiert.

VERSO COMPACT bietet mit der Wandhalterung, der Halterung mit innerer Kabelführung und dem Schwenk-Neige-Kopf mehrere Montagemöglichkeiten.

Erhältlich ist ein umfangreiches Zubehörprogramm mit Sonnenschutzdach, Heizung, Lüfter mit Heissluft und Netzteil für Kameras. Die Zubehörartikel werden als einfach zu installierender Bausatz geliefert.

- Für innere / äußere Installationen
- Vollständig aus Technopolymer (Polykarbonat) hergestellt
- Über Seitenöffnung bequemer Kamerazugriff
- Schutzart IP66/IP67
- Antivandalismus Protektion (IK10 Schlagfestigkeit)
- Mehrere Montagemöglichkeiten: Standardhalterung, Halterung mit innerer Kabelführung oder S-N-Kopf



Maßangabe in Millimeter.



VERSO COMPACT + WBJA

VERSO COMPACT + WBOVA2

TECHNISCHE DATEN

VERSO COMPACT					
Modelle	Sonnenschutzdach	Heizung 115/230Vac	Heizung 12Vdc/24Vac	Heizung 24Vac mit Lüfter	Max Verbrauch
HPV36D0A000B					
HPV36K0A000B	•				
HPV36K1A000B	•	•			40W
HPV36K2A000B	•		•		20W
HPV36K2A015B	•			•	24W

ALLGEMEINES

Hergestellt aus hochfestem Technopolymer (Polykarbonat)
 Sonnenschutzdach aus ABS
 Farbe RAL 9002
 Externe Schrauben aus rostfreiem Stahl
 Im Lieferumfang enthalten Betriebsanleitungen, Beutelchen mit Salz, Montagezubehör für Telekamera und Objektiv

MECHANIK

2xM16-Kabelschellen
 Polykarbonatfenster (WxH): 98x55mm
 Innere Nutzabmessungen (WxH): 63x63mm
 Nutzlänge des Gehäuses mit oder ohne Zubehör: 210mm

ELEKTRIK

Heizung Ton 15°C+/-3°C Toff 22°C+/-3°C
 - IN 12Vdc/24Vac, Verbrauch 20W max
 - IN 115/230Vac, Verbrauch 40W max

Lüfter im Dauerbetrieb für Heizungshilfe
 - IN 12Vdc, Verbrauch 4W max
 - IN 24Vac, Verbrauch 4W max
 - IN 100-240Vac, Verbrauch 4W max (komplett mit Wide Range Netzteil IN 100-240Vac/12Vdc)

Kameranetzteil

- IN 100-240Vac - OUT 12Vdc, 50/60 Hz, 1A
 - IN 230Vac - OUT 24Vac, 50 Hz, 400mA

ZUBEHÖR

OHPVS36A000B Sonnenschutzdach
 OHEH26 Heizung 115/230Vac
 OHEH27 Heizung 12Vdc/24Vac
 OHPVV1 Lüfter im Dauerbetrieb für Heizungshilfe IN 12Vdc

OHPVV2	Lüfter im Dauerbetrieb für Heizungshilfe IN 24Vac
OHPVV3	Lüfter im Dauerbetrieb für Heizungshilfe IN 100-240Vac
OHEPS19B	Wide Range Kameranetzteil IN 100-240Vac - OUT 12Vdc, 1A
OHEPS20	Kameranetzteil IN 230Vac - OUT 24Vac, 400mA
OHPVIRA	Halterung für 1 Infrarotscheinwerfer IR50 (nicht benutzbar mit den Modellen mit Doppelfilter)
OHEGBB	Wasserfester Anschlusskasten, IP55

KORRELIERTE PRODUKTE

WBJA	Wandhalterung mit Kugelgelenk
WBMA	Wandhalterung mit Kugelgelenk
WBOVA2	Wandhalterung mit innerer Kabelführung
WBOV3A2	Wandhalterung mit innerer Kabelführung, mit Gegenplatte und Anschlusskasten
WCM3A	Deckenhalterung mit Kugelgelenk
WCM5A	Deckenhalterung mit Kugelgelenk
WCM4A2	Deckenhalterung mit innerer Kabelführung
WFCA	Säulenhalterung mit Kugelgelenk
OWBIP2	Gummidichtungsringekit für WBOVA2, WCM4A2-Halterung für IP66/IP67 Schutzart
PTH300	Schwenk-Neige-Kopf

UMGEBUNG

Für innere / äußere Installationen
 Betriebstemperatur mit Heizung: -20°C / +60°C
 Sehr gute Chemikalienbeständigkeit gegen: Basen, Alkohol, Gas, Kohlenwasserstoffe
 Gute Beständigkeit gegen: anorganische Säuren, organische Säuren, Öle
 Geringe Beständigkeit gegen: Lösungsmittel

ZERTIFIZIERUNGEN

CE gemäß EN 61000-6-3, EN 60950-1, EN50130-4
 IP66/IP67 gemäß EN 60529 mit Kabelschellen
 IP66/IP67 gemäß EN 60529 mit Dichtungsringen und mit Halterung mit innerer Kabelführung
 IP55 gemäß EN 60529 mit Halterung mit innerer Kabelführung
 Selbstlöschend V1 gemäß UL94
 Schlagfestigkeit IK10 gemäß EN 62262

ERSATZTEILLISTE

D0THPV02	Kit Kabelschellen, Schrauben, Abstandsstücke für Kamera und Objektiv
OHPV36CS04	Kompletter Oberkörper



Einheitsgewicht:
HPV36K1 1.1kg

Verpacktes Produktgewicht:
HPV36K1 1.4kg

Verpackung-Ausmaße (WxHxL):
HPV36K1 15.5x14x43cm

Masterkarton:
HPV36K1 10 Einheiten