

HEG

GROSSES GEHÄUSE

HAUPTMERKMALE

Für große Objektive

IP66/IP67

Öffnung mit herausnehmbarem Schlittenkörper

Das Gehäuse ist auch in der Version mit einem sehr effizientem Lufrad verfügbar; für Anwendungen mit Netzwerk-Kameras und für hohe Temperaturen

Versionen mit verstärkter zwei- (bis zu -40°C) oder dreifacher Heizung (bis zu -50°C)

Lieferbares Zubehör: Heizung, Kameranetzteil, Scheibenwischer und Scheibenwaschpumpe

BESCHREIBUNG

Robustes, geräumiges Aluminiumgehäuse für die Aufnahme von Kameras der Typen 1/2", 1/3" und 1/4" sowie von verschiedenartigen Optiken.

Es kann für eine Vielzahl von Anwendungen im Rahmen der Stadt- und Autobahnüberwachung eingesetzt werden, insbesondere in Verbindung mit den Schwenk-Neige-Köpfen der Baureihe PTH900.

Montage und Einstellung der Videokamera werden erleichtert durch die Möglichkeit, den Korpus zu entnehmen. Am inneren Schlitten, der dadurch in Arbeitsposition leicht zugänglich ist, kann dann bequem gearbeitet werden.

Es läßt sich mit Kabelschutzhülsen installieren, die anstelle der normalen Kabelschellen die Verkabelung im Auflegekasten erleichtern.

Eine große Auswahl an Montagezubehör ist lieferbar, um allen Installationsanforderungen zu entsprechen.



HEG



HEG + VIP6A



HEG: AUSFÜHRUNG MIT KÜHLSYSTEM

TECHNISCHE DATEN**ALLGEMEINES**

Druckgußteile aus Aluminium, Vorder- und Hinterseite
 Korpus und externer Schlitten aus Fließpress-Aluminium
 Pulverlackierung mit Epoxypolyester, Farbe RAL9002
 Externe Schrauben aus rostfreiem Stahl
 Im Lieferumfang enthalten Betriebsanleitung, Beutelchen mit Salz, Montagezubehör für Telekamera und Objektiv

MECHANIK

Kabelschellen: 3xM16
 Glasfenster (WxH): 94x80mm
 Innere Nutzabmessungen (WxH): 134x88mm
 Innere Nutzabmessungen mit Doppel-Heizung oder dreifacher Heizung (WxH): 100x88mm
 Innere Nutzlänge (ohne Zubehör):
 HEG37 365mm
 HEG47 450mm
 Innere Nutzlänge (mit Zubehör):
 HEG37 273mm
 HEG47 363mm
 Einheitsgewicht: 4.1kg (HEG37), 4.7kg (HEG47)

ELEKTRIK

Heizung (Ton 15°C±3°C, Toff 22°C±3°C)
 • Netzteil/Verbrauch: IN 12Vdc/24Vac, 20W max
 • Netzteil/Verbrauch: IN 120/230Vac, 40W max, 80W max (Doppelheizung), 120W+4W(dreifache Lüftergestützte Heizung)
 Lüfter mit Thermostat Ton 35°C±3°C Toff 20°C±3°C für Modelle mit Doppelfilter für den Luftwechsel
 • IN 12Vdc, Verbrauch 4W max
 • IN 24Vac, Verbrauch 4W max
 Kameranetzteil
 • IN 100-240Vac, 50/60Hz - OUT 12Vdc, 1A
 • IN 230Vac - OUT 24Vac, 50/60Hz, 400mA

UMGEBUNG

Innen/Außen
 Betriebstemperatur mit Heizung: -20°C / +60°C
 Betriebstemperatur mit Doppelheizung: -40°C / +60°C
 Betriebstemperatur mit Lüftergestützter dreifacher Heizung: -50°C / +60°C
 Salznebelbeständig bis zu 1000 Stunden (gemäß der Norm ISO9227)

ZERTIFIZIERUNGEN

HEG
 CE EN61000-6-3, EN60065, EN50130-4
 IP66/IP67 EN60529 mit Kabelschellen
 IP44 EN60529 für Modelle mit Doppelfilter für den Luftwechsel
 VIP6A
 CE EN61000-6-3, EN60065, EN50130-4
 IP66 EN60529

ZUBEHÖR

| | |
|-----------------|--|
| OHEPS19B | Wide Range Kameranetzteil IN 100-240Vac - OUT 12Vdc, 15W, für VERSO-, VERSO POLAR-, VERSO COMPACT-, HEG-, HTG- Gehäuse |
| OHEPS20 | Kameranetzteil IN 230Vac - OUT 24Vac, 10VA, für VERSO-, VERSO POLAR-, VERSO COMPACT-, HEG-, HTG- Gehäuse |
| OHEGBPS1B | Wide Range Kameranetzteil IN 100-240Vac - OUT 12Vdc in Anschlußdose, 15W, für VERSO-, VERSO POLAR-, HEG-, HTG- Gehäuse |
| OHEGBPS2B | Kameranetzteil IN 230Vac - OUT 24Vac in Anschlußdose, 10VA, für VERSO-, VERSO POLAR-, HEG-, HTG- Gehäuse |
| OHEGBB | Wasserfeste Anschlussdose IP55 |
| VIP6A1 | Scheibenwischer 230Vac für HEG- Gehäuse |
| VIP6A2 | Scheibenwischer 24Vac für HEG- Gehäuse |
| WAS0V5L5M00 | Wassertank 5l, Pumpe mit Förderhöhe 5m, IN 230Vac-24Vac-120Vac |
| WAS0V23L5M00 | Wassertank 23l, Pumpe mit Förderhöhe 5m, IN 230Vac-24Vac-120Vac |
| WAS0V23L11M00 | Wassertank 23l, Pumpe mit Förderhöhe 11m, IN 230Vac-24Vac-120Vac |
| WAS1V23L30M00 | Wassertank 23l, Pumpe mit Förderhöhe 30m mit Schwimmer, IN 230Vac |
| WAS3V23L30M00 | Wassertank 23l, Pumpe mit Förderhöhe 30m mit Schwimmer, IN 120Vac |
| WASPT0V5L5M00 | Wassertank 5l, Pumpe mit Förderhöhe 5m, IN 230Vac-24Vac-120Vac |
| WASPT0V23L5M00 | Wassertank 23l, Pumpe mit Förderhöhe 5m, IN 230Vac-24Vac-120Vac |
| WASPT0V23L11M00 | Wassertank 23l, Pumpe mit Förderhöhe 11m, IN 230Vac-24Vac-120Vac |
| WASPT1V23L30M00 | Wassertank 23l, Pumpe mit Förderhöhe 30m mit Schwimmer, IN 230Vac |
| WASPT3V23L30M00 | Wassertank 23l, Pumpe mit Förderhöhe 30m mit Schwimmer, IN 120Vac |
| DTWRX | Datenempfänger für die Fernsteuerung des Scheibenwischers und der Pumpe der Serie WASPT |

HALTERUNGEN UND ADAPTERMODULE

| | |
|-------|---------------------------------|
| WBJA | Deckenhalterung mit Kugelgelenk |
| WCMSA | Deckenhalterung mit Kugelgelenk |
| WFWCA | Säulhalterung mit Gelenk |

KORRELIERTE PRODUKTE

| | |
|--------|--|
| PTH900 | Schwenk-Neige-Kopf horizontal/vertikal |
|--------|--|

ERSATZTEILE

| | |
|-------------|--|
| OHEGS37A000 | Sonnenschutzdach |
| OHEGS47A000 | Sonnenschutzdach HEG47 |
| OHEH25B | Heizung 12Vdc/24Vac für HEG, HTG, AVTPSK, AVTPSC Gehäuse |
| OHEH24B | Heizung 120/230Vac für HEG, HTG, AVTPSK, AVTPSC Gehäuse |
| DOTHE01 | Abstandsstücke für Kamera und Objektiv |
| OHEGNMAN | Kit Kabelschellen, Dichtungsringe und Schrauben |
| OHEGFA04 | Vorderteil mit Dichtungsringe und Schrauben |
| OHEGFPN04 | Hinterenteil mit Kabelschellen, Dichtungsringe und Schrauben |

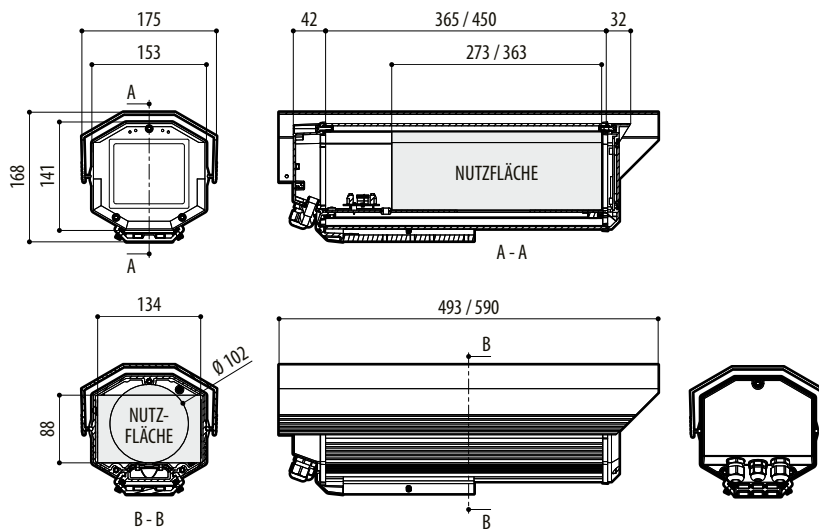
VERPACKUNG

| Code | Gewicht | Ausmaße (WxHxL) | Masterkarton |
|-------------|---------|-----------------|--------------|
| HEG37K1A000 | 4.1kg | 19.5x20x52.5cm | 8 |
| HEG47K1A000 | 4.7kg | 19.5x20x62cm | 6 |

| VERFÜGBARE MODELLE | | | | | | | | |
|--------------------|------------------|--------------------------|------------------------|---|---|-----------------------------|--|------------------------|
| Code | Sonnenschutzdach | Heizung 120Vac/230Vac | Heizung 12Vdc/24Vac | 24Vac- Lüfter mit doppeltem Luftfilter für Luftwechsel | PS IN 100/240 Vac, OUT 12 Vdc, 1 A für Gebläse, mit doppeltem Luftaustauschfilter | Doppelheizung 120/230Vac | 120/230Vac- dreifache lüftergestützte Heizung | Maximaler Verbrauch |
| HEG37K0A000 | ✓ | - | - | - | - | - | - | - |
| HEG37K1A000 | ✓ | ✓ | - | - | - | - | - | 40W |
| HEG37K1A074 | ✓ | - | - | - | - | ✓ | - | 80W |
| HEG37K1A143 | ✓ | - | - | - | - | - | ✓ | 124W |
| HEG37K2A000 | ✓ | - | ✓ | - | - | - | - | 20W |
| HEG47K1A000 | ✓ | ✓ | - | - | - | - | - | 40W |
| HEG47K1A018 | ✓ | ✓ | - | - | ✓ | - | - | 44W |
| HEG47K2A000 | ✓ | - | ✓ | - | - | - | - | 20W |
| HEG47K2A016 | ✓ | - | ✓ | ✓ | - | - | - | 24W |

TECHNISCHE ZEICHNUNGEN

Abmessungen in Millimeter.



HEG

