



HEB32K



HEB32K + WB0VA2

- Für äußere / innere Installationen
- Aus pulverlackiertem Fließpress-Aluminium
- Herausnehmbarem Körper mit Anhängervorrichtung
- Doppelmontage: normal oder mit innerer Kabelführung
- Schutzart IP66/IP67

Wegen seiner Abmessungen eignet sich das Gehäuse für die Aufnahme von Kameras (1/2", 1/3" und 1/4") mit verschiedenen Optiken.

Gefertigt aus Druckguss-Aluminium.

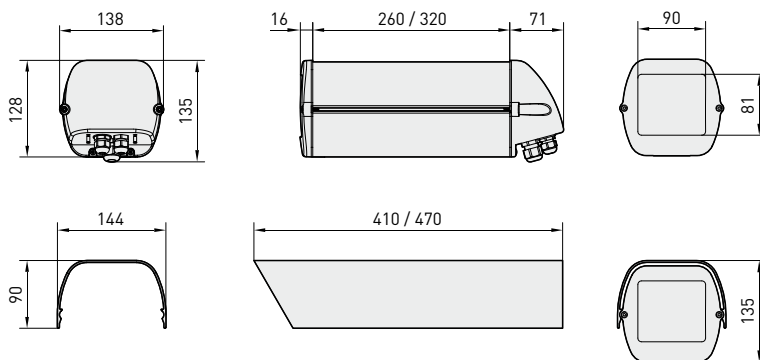
Seine Dichtheit wird durch die EPDM-Dichtungen und die 3 Kabelschellen.

Die Wandhalterung mit innerer Kabelführung ermöglicht einen Vandalismusschutz dank der inneren Video- und Speisungskabelführung.

Erhältlich ist ein umfassendes Zubehörprogramm mit Sonnenschutzdach, normaler Heizung und Heizung mit Lüfter, Lüfter und Kameranetzteil.

Außerdem ist es möglich einen Lüfter mit Luftfilter zu installieren; der Filter wird eine der Kabelschellen ersetzen.

Die Zubehörartikel können vorinstalliert oder als einfache Bausätze erworben werden.



Maßangabe in Millimeter.

TECHNISCHE DATEN

HEB					
Modelle	Sonnen-schutzdach	Heizung 115/230Vac	Heizung 12Vdc/24Vac	Heizung 24Vac mit Lüfter	Max Verbrauch
HEB26D0A000B					
HEB26K0A000B	•				
HEB26K1A000B	•	•			40W
HEB26K2A000B	•		•		20W
HEB32D0A000B					
HEB32K0A000B	•				
HEB32K1A000B	•	•			40W
HEB32K2A000B	•		•		20W
HEB32K2A015B	•			•	24W

ALLGEMEINES

Vorder- und Hinterdruckgußteile aus Aluminium
 Korpus, Sonnenschutzdach und externer Schlitten aus Fließpress-Aluminium
 Pulverlackierung mit Epoxydpolyester, Farbe RAL9002
 Externe Schrauben aus rostfreiem Stahl
 Im Lieferumfang enthalten Betriebsanleitungen, Beutelchen mit Salz, Montagezubehör für Telekamera und Objektiv

MECHANIK

3xM16-Kabelschellen
 Glasfenster (WxH): 90x81mm
 Innere Nutzabmessungen (WxH): 90x85mm

Innere Nutzlänge ohne Zubehör

HEB26	260mm
HEB32	320mm

Innere Nutzlänge mit Heizung und/oder Kameranetzteil, oder mit Heizung und/oder Lüfter

HEB26	190mm
HEB32	250mm

ELEKTRIK

Heizung Ton 15°C+/-3°C Toff 22°C+/-3°C

- IN 12Vdc/24Vac, Verbrauch 20W max
- IN 115/230Vac, Verbrauch 40W max

Lüfter mit Luftfilter und Thermostat, Ton 35°C+/-3°C Toff 20°C+/-3°C, mit Boden

- IN 12Vdc, Verbrauch 4W max
- IN 24Vac, Verbrauch 4W max
- IN 230Vac, Verbrauch 4W max, mit Speisetransformator

Mit Halterung mit innerer Kabelführung nicht anwendbar



Einheitsgewicht:
 HEB26K1 2.7kg
 HEB32K1 3.2kg

Verpacktes Produktgewicht:
 HEB26K1 3kg
 HEB32K1 3.5kg

Verpackung-Ausmaße (WxHxL):
 HEB26K1 15.5x14x43cm
 HEB32K1 16.5x15.5x49cm

Masterkarton:
 HEB26K1 10 Einheiten
 HEB32K1 10 Einheiten

Kameranetzteil

- IN 100-240Vac - OUT 12Vdc, 50/60 Hz, 1A
- IN 230Vac - OUT 24Vac, 50/60Hz, 400mA

ZUBEHÖR

OHEBS26A000	Sonnenschutzdach für HEB26
OHEBS32A000	Sonnenschutzdach für HEB32
OHEH01B	Heizung 12Vdc/24Vac
OHEH02B	Heizung 115/230Vac
OHEBVF1	Lüfter mit Luftfilter und Thermostat IN 12Vdc
OHEBVF2	Lüfter mit Luftfilter und Thermostat IN 24Vac
OHEBVF3	Lüfter mit Luftfilter und Thermostat IN 230Vac
OHEPS01B	Wide Range Kameranetzteil IN 100-240Vac - OUT 12Vdc, 1A
OHEPS02B	Kameranetzteil IN 230Vac - OUT 24Vac, 400mA
OHEGBB	Wasserfester Anschlusskasten, IP55
IR50	Infrarotscheinwerfer 50W

KORRELIERTE PRODUKTE

WBJA	Wandhalterung mit Kugelgelenk
WBMA	Wandhalterung mit Kugelgelenk
WBOVA2	Wandhalterung mit innerer Kabelführung
WBOV3A2	Wandhalterung mit innerer Kabelführung, mit Gegenplatte und Anschlusskasten
WCM3A	Deckenhalterung mit Kugelgelenk
WCM5A	Deckenhalterung mit Kugelgelenk
WCM4A2	Deckenhalterung mit innerer Kabelführung
WFWCA	Säulenhalterung mit Kugelgelenk
OWBIP2	Gummidichtungsringekit für WBOVA2, WCM4A2-Halterung für IP66/IP67 Schutzart
PTH300	Schwenk-Neige-Kopf
PTH900	Schwenk-Neige-Kopf

UMGEBUNG

Für innere / äußere Installationen
 Betriebstemperatur mit Heizung: -20°C / +60°C
 Salznebelbeständig bis zu 1000 Stunden (gemäß der Norm ISO9227)

ZERTIFIZIERUNGEN

CE gemäß EN61000-6-3, EN 60065, EN50130-4
 IP66/IP67 gemäß EN 60529 mit Kabelschellen
 IP66/IP67 gemäß EN 60529 mit Dichtungsringen und mit Halterung mit innerer Kabelführung
 IP55 gemäß EN 60529 mit Halterung mit innerer Kabelführung

ERSATZTEILLISTE

DOTHE01	Kit Abstandsstücke für Kamera und Objektiv
OHEBMAN	Kit Kabelschellen, Dichtungsringe and Schrauben
OHBCFA04	Vorderteil mit Glas, Dichtungsringe und Schrauben
OHBFPO4B	Hinterteil mit Kabelschellen, Dichtungsringe und Schrauben